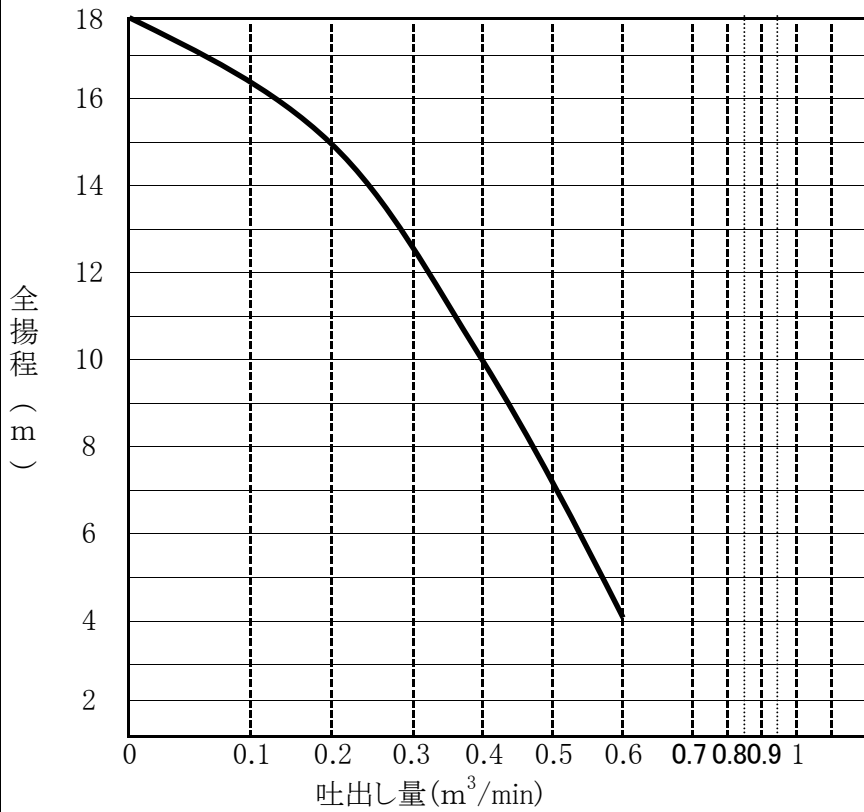
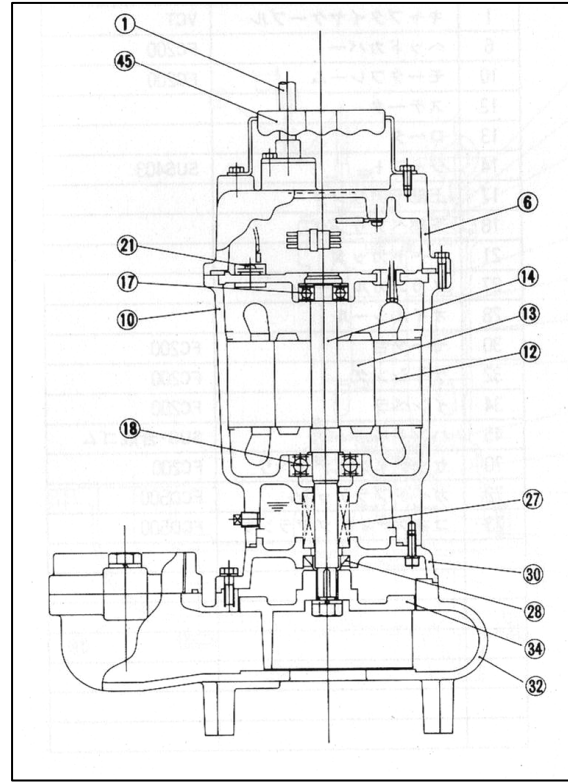


DSN-22A

【性能曲線】



【構造図】

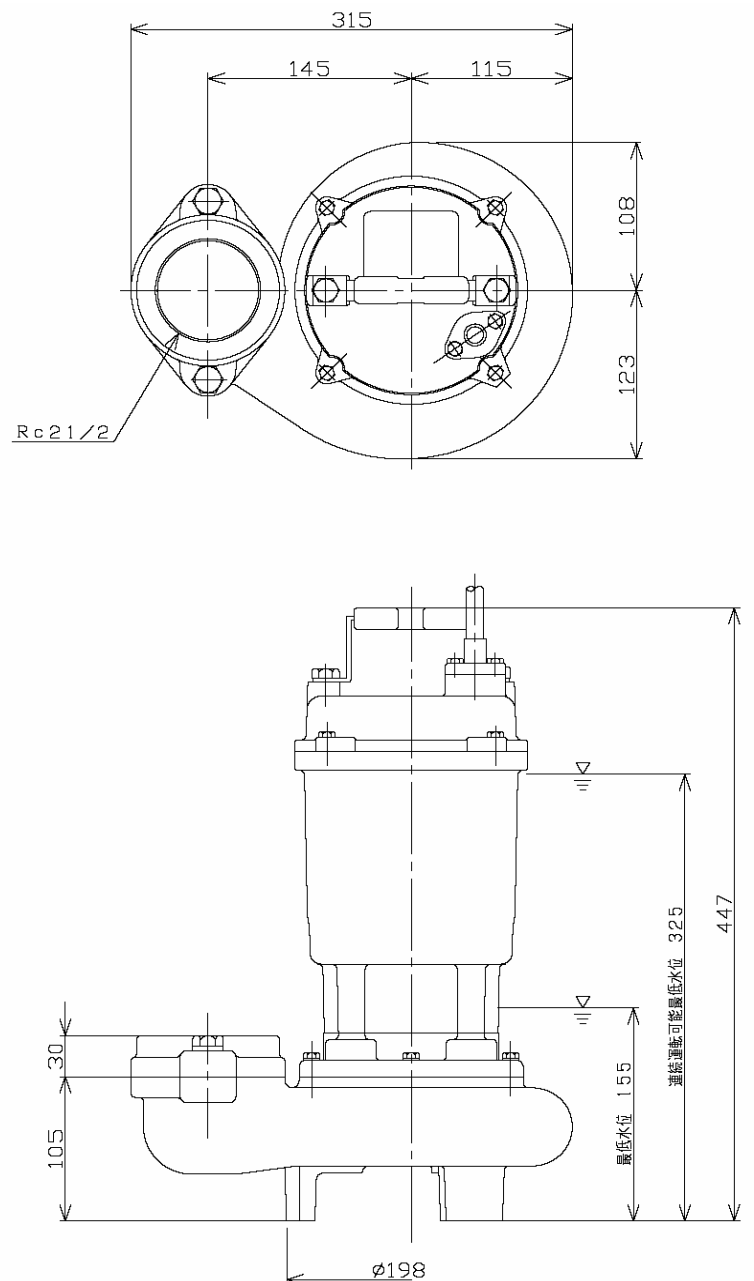


1	キャブタイヤケーブル	28	オイルシール
6	ヘッドカバー	30	モータ台
10	モータフレーム	32	ケーシング
12	ステータ	34	インペラ
13	ロータ	45	ハンドル
14	シャフト		
17	上部ベアリング		
18	下部ベアリング		
21	オートカット		
27	メカニカルシール		

【標準仕様】

ポンプ型式		DSN-22A		
口径		65mm		
出力		1.5kw		
取扱液	液質	下水道水・農業用水・工業用水・湧水・汚水		
	固形物粒径	35mm以下		
	土砂の濃度	2%以下(容積比)		
	液温	0~40℃		
使用可能最大水深		30m		
連続運転可能最低水位		0.325m		
構造	インペラ	ノンクログ		
	軸封装置	ダブルタイプメカニカルシール		
ポンプ	負荷側軸受	密封玉軸受		
	インペラ	FC200		
材料	ケーシング	FC200		
	軸封	モーター側	Sic×Sic	
		ポンプ側	Sic×Sic	
	メカニカルシール	ゴム	NBR	
軸封部封入液		タービン油 ISO VG32		
モーター	型式	乾式水中形		
	極数・絶縁	2極・E種		
	電圧(50Hz/60Hz)	三相 200V/200・220V		
	内蔵保護装置	オートカット		
	材料	フレーム	FC200	
		シャフト	SUS403	
		ケーブル	VCT	
冷却方式	外装形			
配管との接続		ネジ込フランジ		

【外形寸法図】



全揚程 (m)	10
吐出量 (m³/min)	0.4
最高揚程 (m)	19
モーター出力 (kw)	1.5
電圧 V	三相 200
重量 (kg)	30
定格電流 (A)	6.1