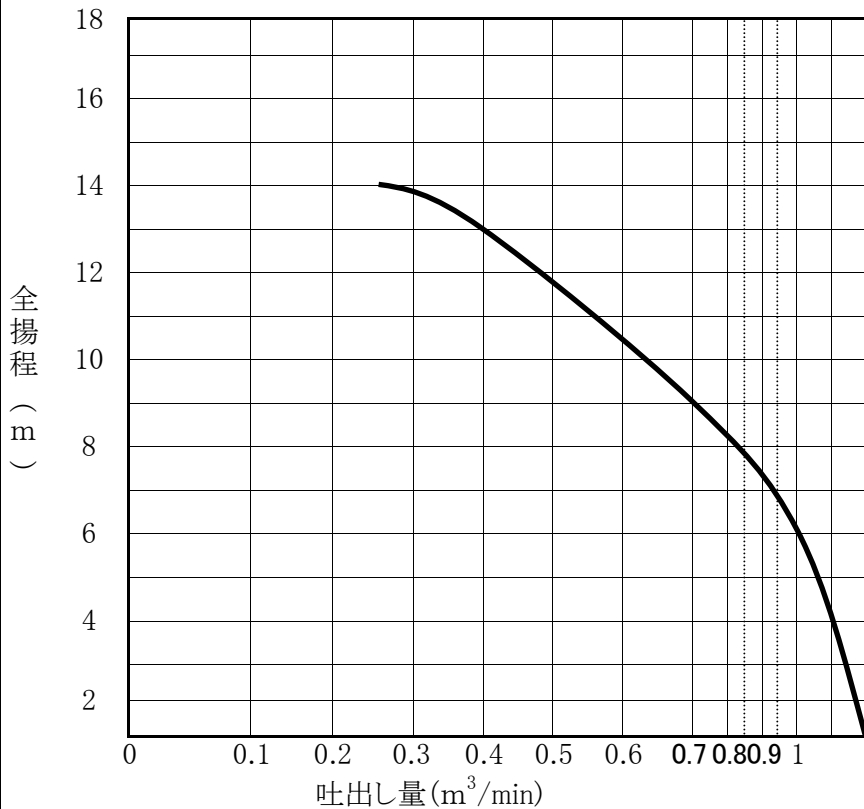
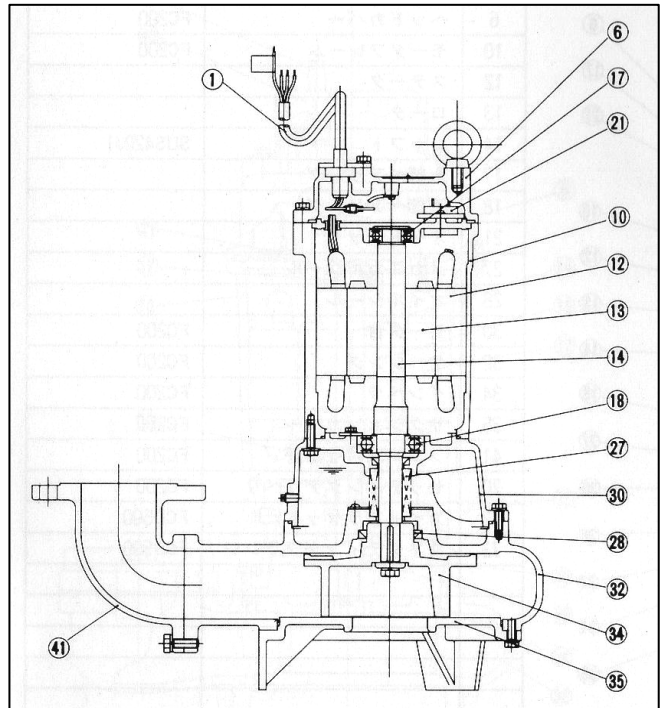


DSN-33C

【性能曲線】



【構造図】

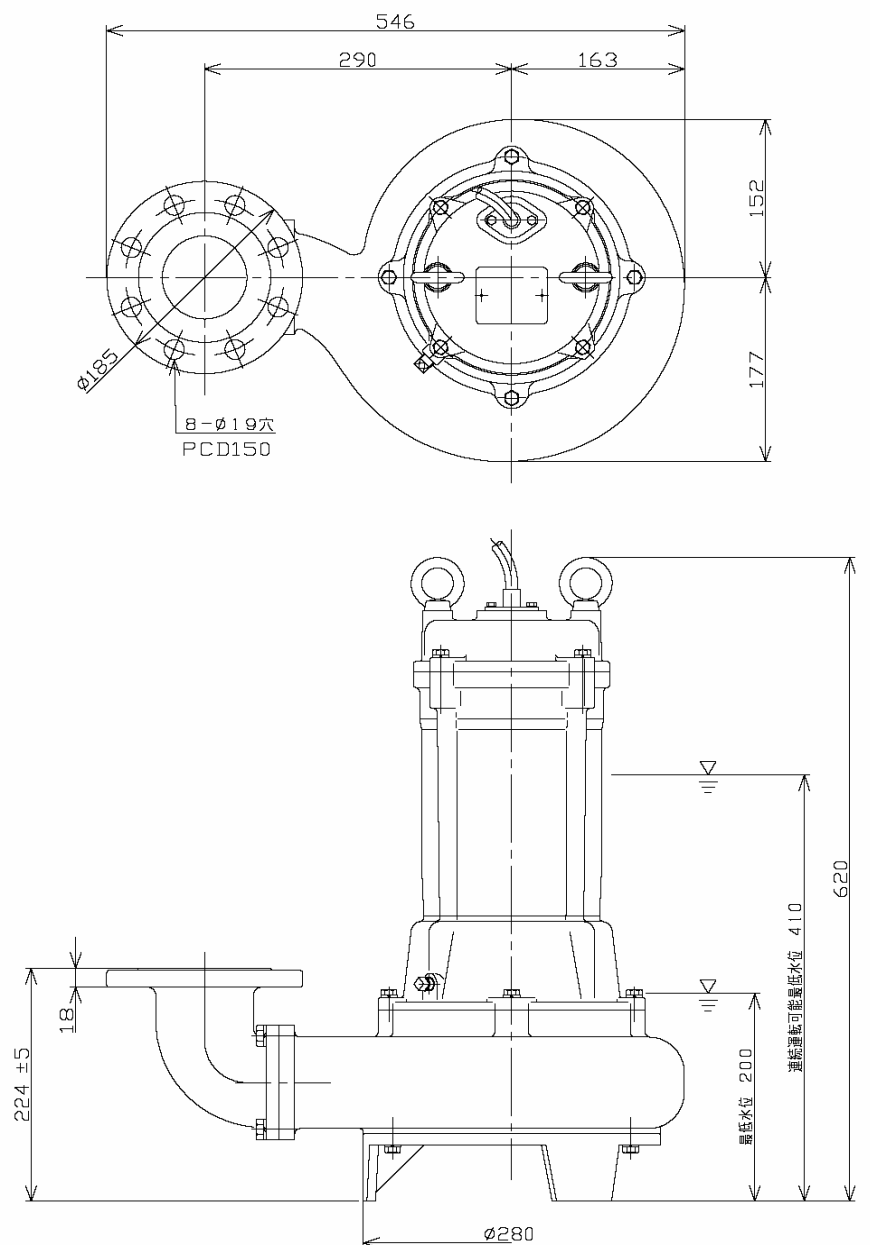


1	キャブタイヤケーブル	28	オイルシール
6	ヘッドカバー	30	モータ台
10	モータフレーム	32	ケーシング
12	ステータ	34	インペラ
13	ロータ	35	サクシヨンカバー
14	シャフト	41	フランジ付吐出管
17	上部ベアリング		
18	下部ベアリング		
21	オートカット		
27	メカニカルシール		

【標準仕様】

ポンプ型式		DSN-33C		
口径		80mm		
出力		2.2kw		
取扱液	液質	下水道水・農業用水・工業用水・湧水・汚水		
	固形物粒径	45mm以下		
	土砂の濃度	2%以下(容積比)		
	液温	0~40℃		
使用可能最大水深		30m		
連続運転可能最低水位		0.41m		
構造	インペラ	ノンクログ		
	軸封装置	ダブルタイプメカニカルシール		
ポンプ材料	インペラ	FC200		
	ケーシング	FC200		
	軸封	モーター側	Sic×Sic	
		ポンプ側	Sic×Sic	
	メカニカルシール	ゴム	NBR	
軸封部封入液		タービン油 ISO VG32		
モーター材料	型式	乾式水中形		
	極数・絶縁	4極・E種		
	電圧(50Hz/60Hz)	三相 200V/200・220V		
	内蔵保護装置	オートカット		
	フレーム	FC200		
	シャフト	SUS420J1		
	ケーブル	2RNCT		
冷却方式	外装形			
配管との接続		JIS 10K フランジ		

【外形寸法図】



全揚程 (m)	10.5
吐出し量 (m³/min)	0.6
最高揚程 (m)	15.5
モーター出力 (kw)	2.2
電圧 V	三相 200
重量 (kg)	62
定格電流 (A)	9.5