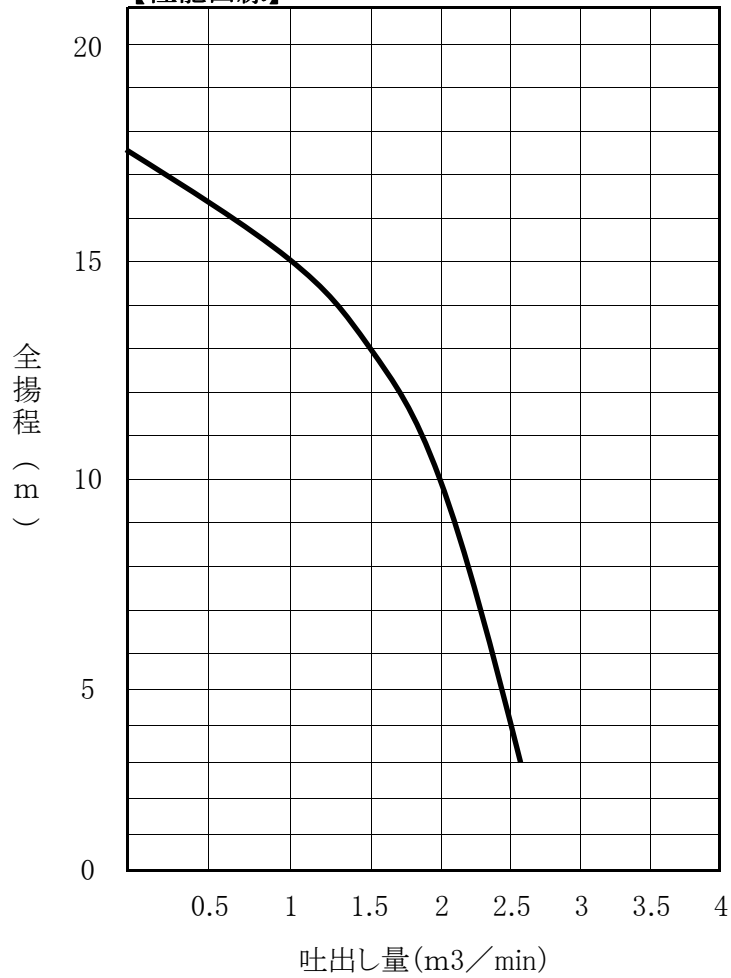
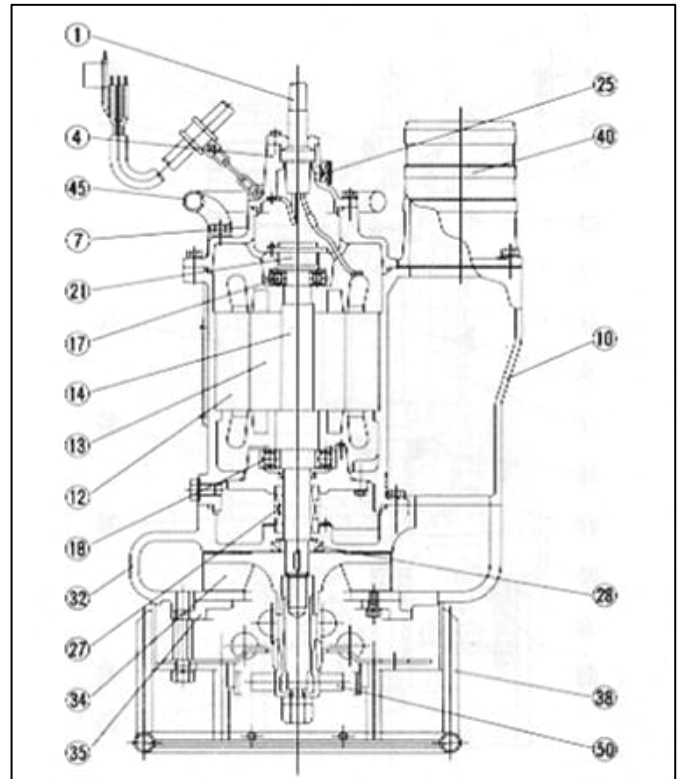


HS-610

【性能曲線】



【構造図】

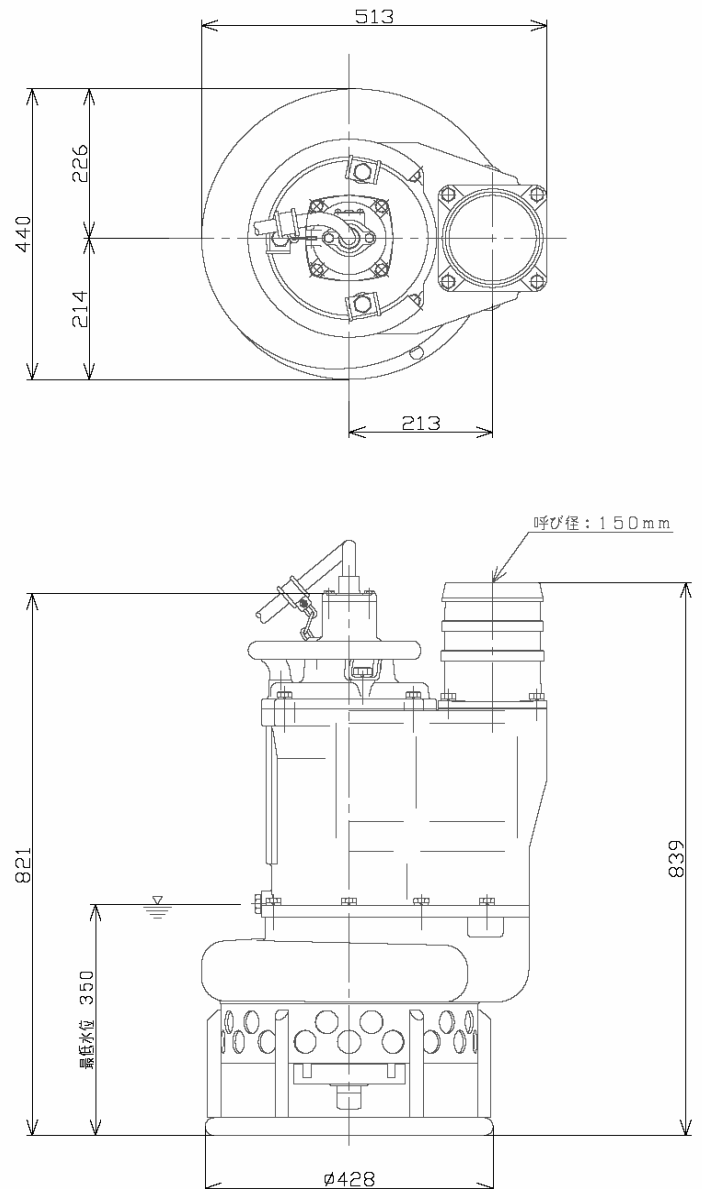


1	キャブタイヤケーブル	25	圧力調整弁
4	ターミナルボックスカバー	27	メカニカルシール
7	モーター上部ブラケット	28	オイルシール
10	モーターフレーム	32	ケーシング
12	ステーター	34	インペラ
13	ローター	35	サクシジョンカバー
14	シャフト	38	ストレーナー
17	上部ベアリング	40	ホースカップリング
18	下部ベアリング	45	ハンドル
21	オートカット	50	攪拌羽根

【標準仕様】

ポンプ型式		HS-610			
口径		150mm			
出力		7.5kw			
取扱液	液質	湧水・土砂水			
	固形物粒径	35mm以下			
	土砂の濃度	3%以下(容積比)			
	液温	0~40℃			
使用可能最大水深		30m			
運転可能最低水位		0.35m			
ポンプ構造	インペラ	セミオープン			
	軸封装置	ダブルタイプメカニカルシール			
	負荷側軸受	密封玉軸受			
	攪拌方式	プロペラ			
	インペラ	高クロム鉄焼入れ			
	ケーシング	FC250			
	攪拌羽根	高クロム鉄			
	軸封	メカニカルシール	摺動面	モーター側	Sic×Sic
			ポンプ側	Sic×Sic	
			ゴム	NBR	
軸封部封入液		タービン油 ISO VG32			
モーター	型式	乾式水中形			
	極数・絶縁	4極 F種			
	電圧(50Hz/60Hz)	三相 200V/200・220V			
	内蔵保護装置	オートカット			
	材料	フレーム	FC200		
		シャフト	SUS420J1		
		ケーブル	2PNCTS		
		冷却方式	半内装形		
配管との接続		ホースカップリング			

【外形寸法図】



全揚程 (m)	10
吐出量 (m³/min)	2
最高揚程 (m)	17.5
モーター出力 (kw)	7.5
電圧 三相V	200
重量 (kg)	200
定格電流 (A)	29