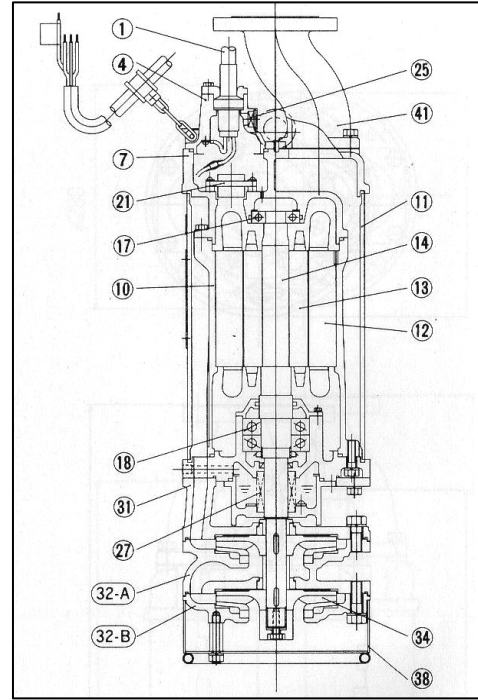
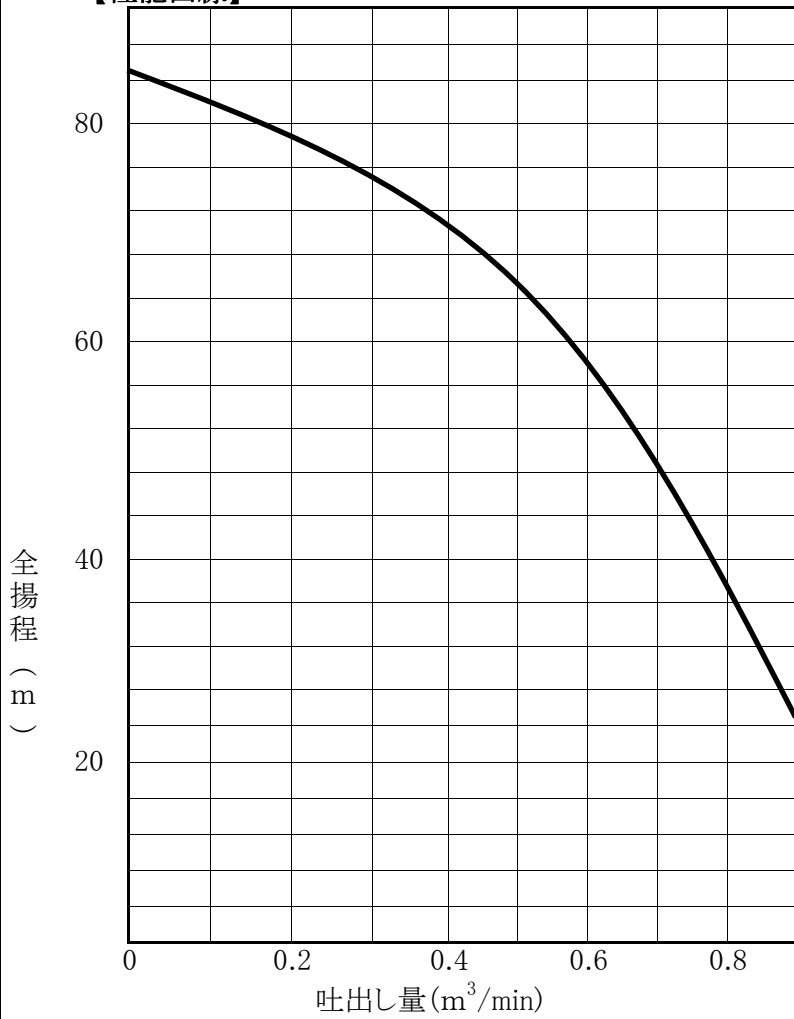


【性能曲線】

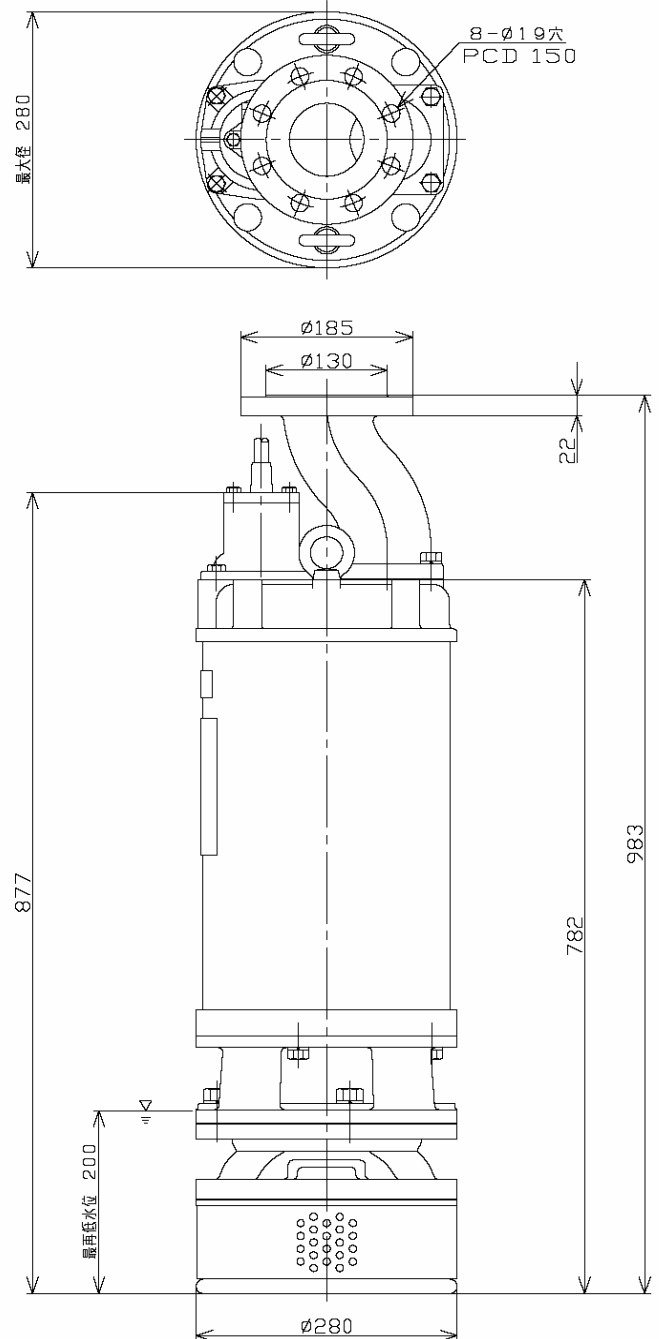


1	キャブタイヤケーブル	21	オートカット
4	ターミナルボックスカバー	25	圧力調整弁
7	モーター上部ブラケット	27	メカニカルシール
10	モーターフレーム	31	ケーシングカバー
11	アウトカバー	32-A	上部ケーシング
12	ステータ	32-B	下部ケーシング
13	ロータ	34	インペラ
14	シャフト	38	ストレーナ
17	上部ベアリング	41	フランジ付吐出管
18	下部ベアリング		

【標準仕様】

ポンプ型式		U-2153W		
口径		80mm		
出力		11kw		
取扱液	液質	湧水・土砂水		
	固形物粒径	8mm以下		
	土砂の濃度	2%以下(容積比)		
	液温	0~40℃		
	使用可能最大水深	30m		
運転可能最低水位		0.2m		
構造	インペラ	クローズ		
	軸封装置	ダブルタイプメカニカルシール		
ポンプ材料	負荷側軸受	組合せ玉軸受		
	インペラ	高クロム鋳鉄焼入れ		
	ケーシング	FCD500		
	軸封 メカニカル シール	モーター側	Sic×Sic	
		ポンプ側	Sic×Sic	
	ゴム	NBR		
軸封部封入液		タービン油 ISO VG32		
モーター材料	型式	乾式水中形		
	極数・絶縁	2極・B種		
	電圧(50Hz/60Hz)	三相 200V/200・220V		
	内蔵保護装置	オートカット		
	フレーム	FC200		
	シャフト	SUS420J2		
	ケーブル	2PNCTS		
	冷却方式	内装形		
配管との接続		JIS 10K フランジ		

【外形寸法図】



全揚程(m)	65
吐出し量(m <sup>3</sup> /min)	0.5
最高揚程(m)	85
モーター出力(kw)	11
電圧 V	三相 200
重量(kg)	145
定格電流(A)	40