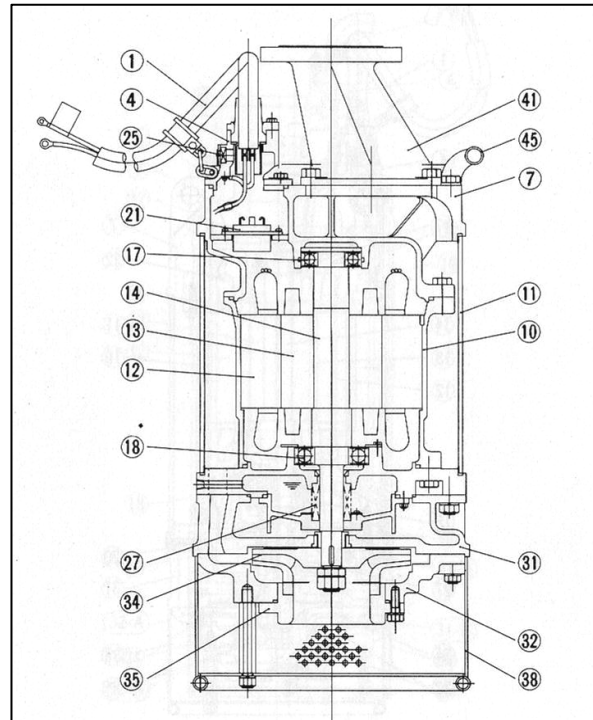


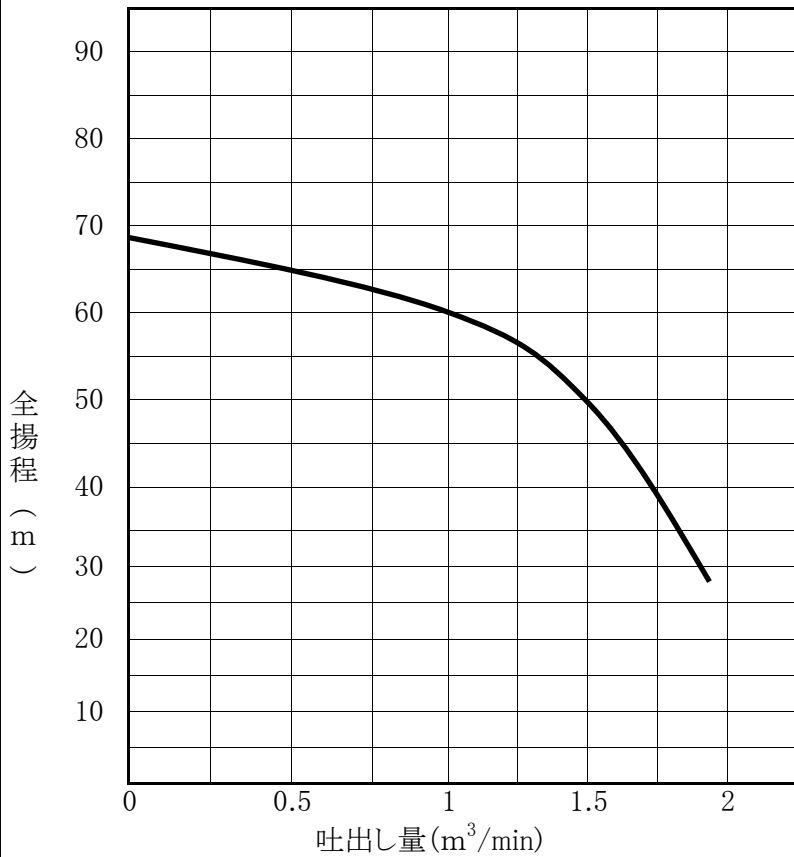
# U-2304B

## 【構造図】



1	キャブタイヤケーブル	21	オートカット
4	ターミナルボックスカバー	25	圧力調整弁
7	モーター上部ブラケット	27	メカニカルシール
10	モーターフレーム	31	ケーシングカバー
11	アウトカバー	32	ケーシング
12	ステータ	34	インペラ
13	ロータ	35	サクシオンマウス
14	シャフト	38	ストレーナ
17	上部ベアリング	41	フランジ付吐出管
18	下部ベアリング	45	ハンドル

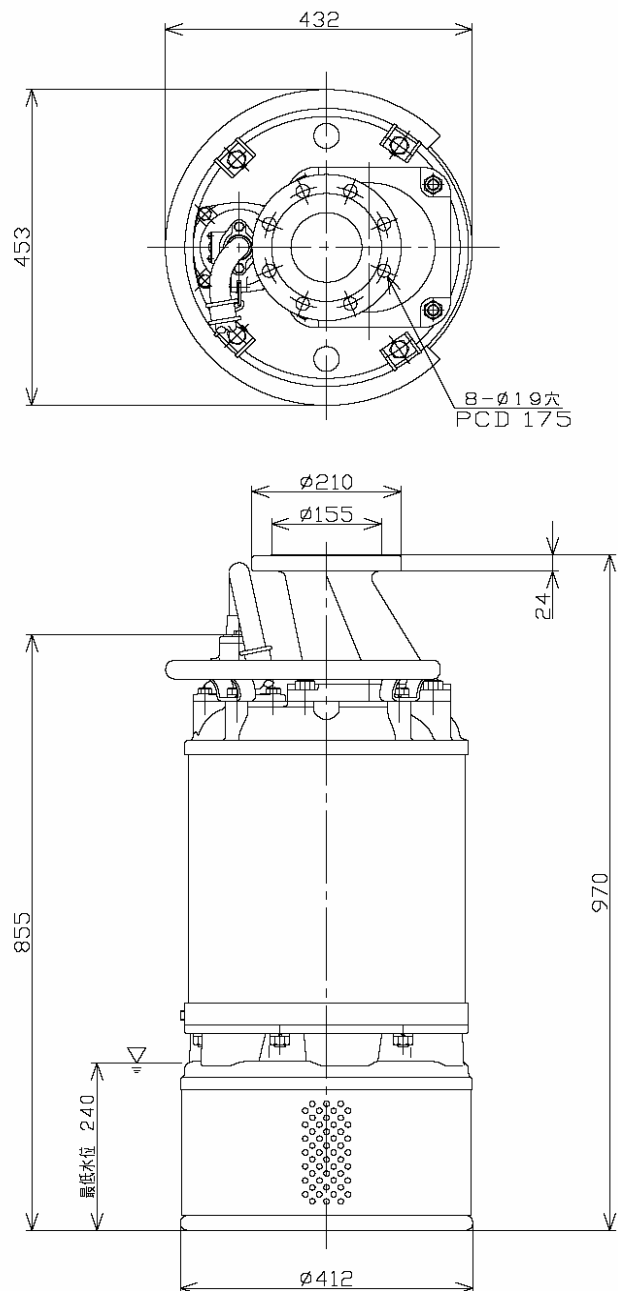
## 【性能曲線】



## 【標準仕様】

ポンプ型式		U-2304B	
口径		100mm	
出力		22kw	
取扱液	液質	湧水・土砂水	
	固形物粒径	8mm以下	
	土砂の濃度	2%以下(容積比)	
	液温	0~40℃	
使用可能最大水深		30m	
運転可能最低水位		0.24m	
構造	インペラ	クローズ	
	軸封装置	ダブルタイプメカニカルシール	
	負荷側軸受	密封玉軸受	
	インペラ	高クロム鋳鉄焼入れ	
ポンプ材料	ケーシング	FC250	
	軸封メカニカルシール	モーター側	Sic×Sic
		ポンプ側	Sic×Sic
	ゴム	NBR	
	軸封部封入液	タービン油 ISO VG32	
モーター材料	型式	乾式水中形	
	極数・絶縁	2極・B種	
	電圧(50Hz/60Hz)	三相 200V/200・220V	
	内蔵保護装置	オートカット	
	フレーム	FC200	
	シャフト	SUS420J2	
	ケーブル	2PNCTS	
	冷却方式	内装形	
配管との接続	JIS 10K フランジ		

## 【外形寸法図】



全揚程 (m)	60
吐出し量 (m³/min)	1
最高揚程 (m)	68
モーター出力 (kw)	22
電圧 V	三相 200
重量 (kg)	280
定格電流 (A)	101