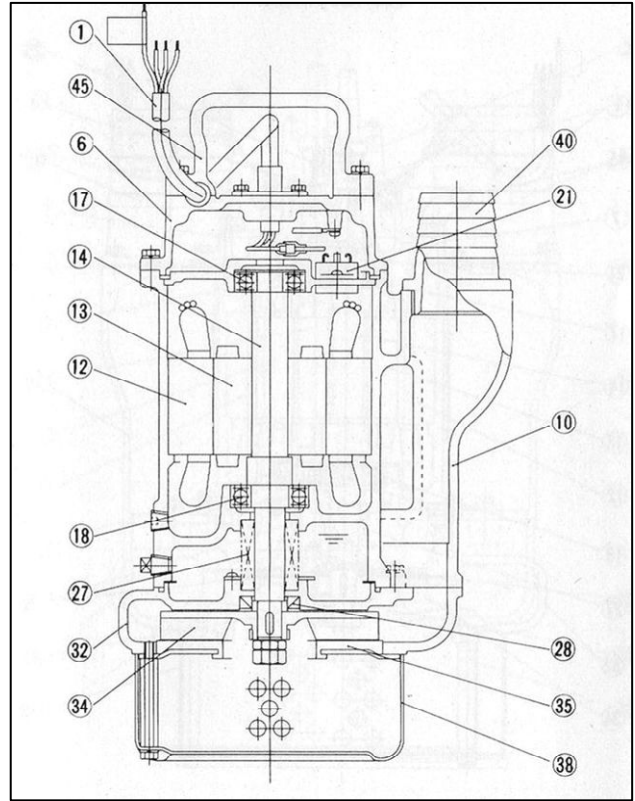
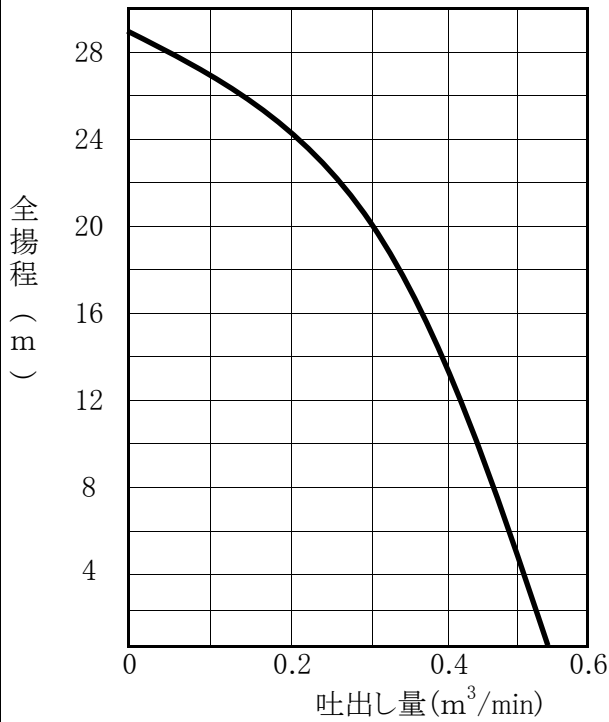


# U-232KA

## 【構造図】

### 【性能曲線】

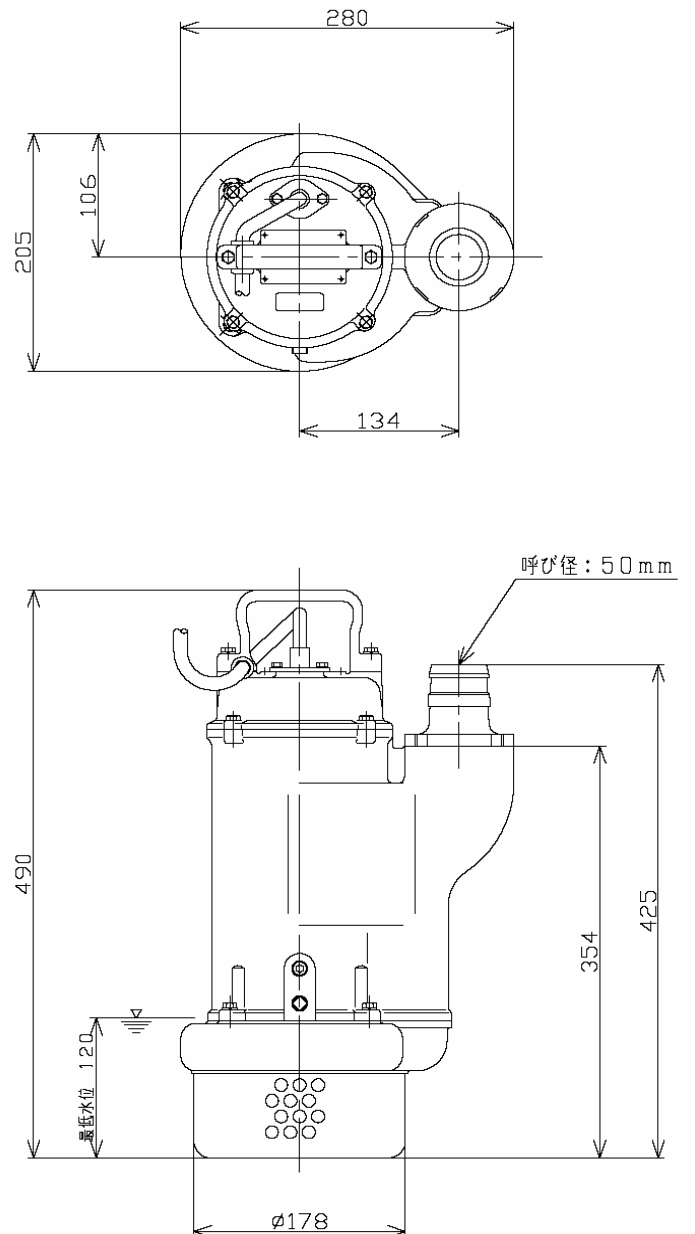


1	キャブタイヤケーブル	28	オイルシール
6	ヘッドカバー	32	ケーシング
10	モータフレーム	34	インペラ
12	ステータ	35	サクシオンカバー
13	ロータ	38	ストレーナ
14	シャフト	40	ホースカップリング
17	上部ベアリング	45	ハンドル
18	下部ベアリング		
21	オートカット		
27	メカニカルシール		

### 【標準仕様】

ポンプ型式		U-232KA	
口径		50mm	
出力		2.2kw	
取扱液	液質	湧水・土砂水	
	固形物粒径	11mm以下	
	土砂の濃度	2%以下(容積比)	
	液温	0~40℃	
使用可能最大水深		30m	
運転可能最低水位		0.12m	
構造	インペラ	セミオープン	
	軸封装置	ダブルタイプメカニカルシール	
ポンプ材料	軸封	モーター側	Sic×Sic
	メカニカルシール	ポンプ側	Sic×Sic
材料	軸封部	ゴム	NBR
	軸封部封入液	タービン油 ISO VG32	
モーター	型式	乾式水中形	
	極数・絶縁	2極・F種	
	電圧(50Hz/60Hz)	三相 200V/200・220V	
	内蔵保護装置	オートカット	
	材料	フレーム	FC200
	シャフト	SUS420J2	
	ケーブル	2RNCT	
	冷却方式	半内装形	
配管との接続		ホースカップリング	

### 【外形寸法図】



全揚程 (m)	20
吐出し量 (m³/min)	0.3
最高揚程 (m)	29
モーター出力 (kw)	2.2
電圧 V	三相 200
重量 (kg)	32
定格電流 (A)	8.5