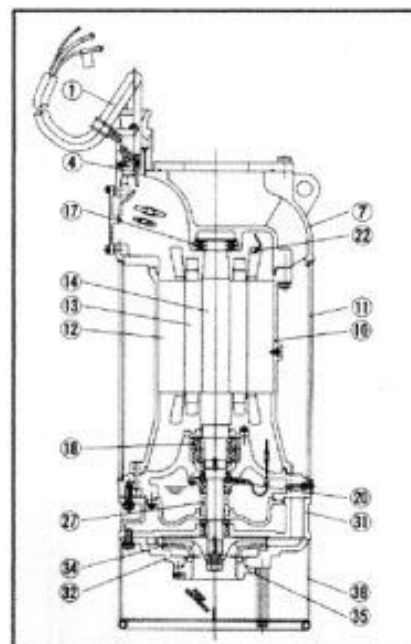
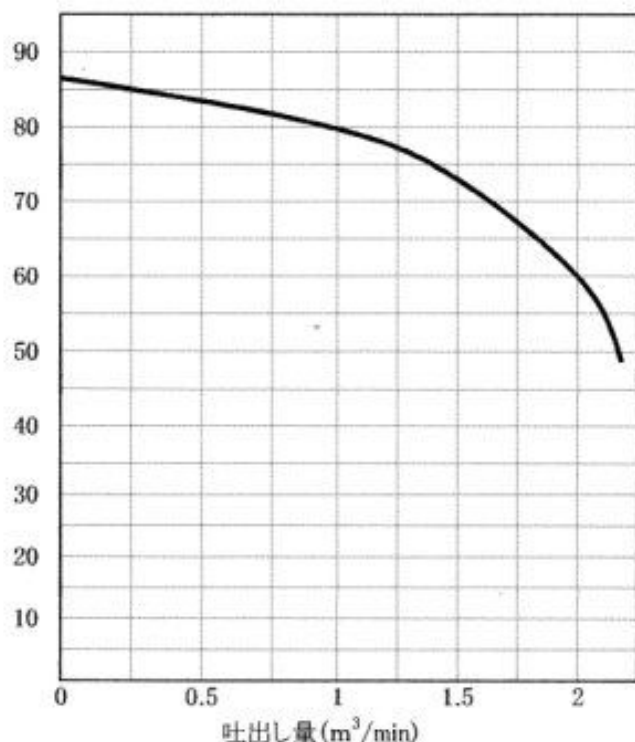


【性能曲線】

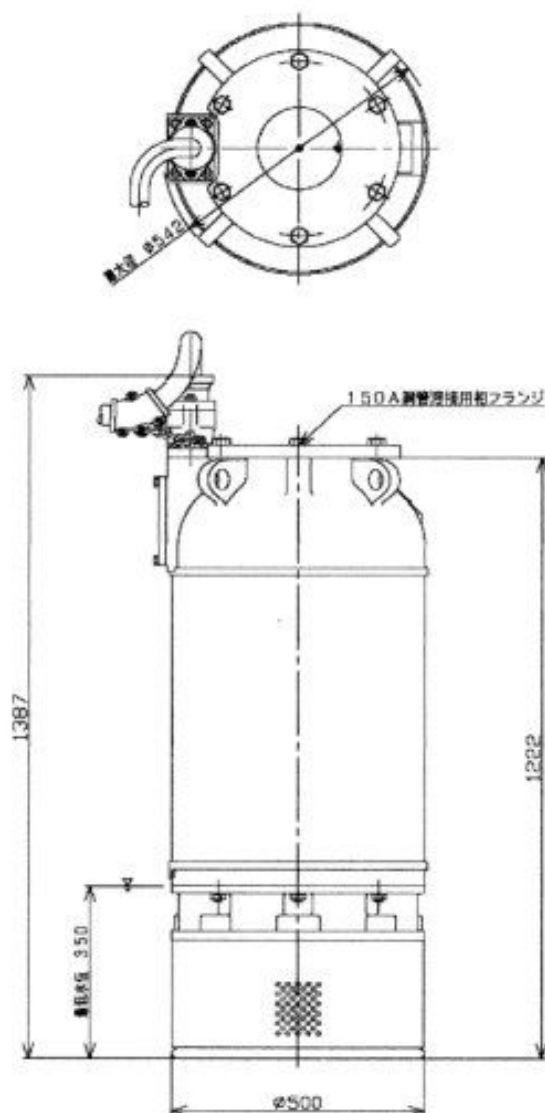


| | | | |
|----|------------|----|----------------|
| 1 | キャブタイヤケーブル | 20 | 浸水検出器 |
| 4 | スタフリングケース | 22 | ミニチュアサーマルプロテクタ |
| 7 | モータ上部ブラケット | 27 | メカニカルシール |
| 10 | モータフレーム | 31 | ケーシングカバー |
| 11 | アウトカバー | 32 | ケーシング |
| 12 | ステータ | 34 | インペラ |
| 13 | ロータ | 35 | サクシヨンマウス |
| 14 | シャフト | 38 | ストレーナ |
| 17 | 上部ベアリング | | |
| 18 | 下部ベアリング | | |

【標準仕様】

| | | |
|---------------|----------|------------------|
| ポンプ型式 | | U-2506C |
| 口径 | | 150mm |
| 出力 | | 37kw |
| 取扱液 | 液質 | 湧水・土砂水 |
| | 固形物粒径 | 8mm以下 |
| | 土砂の濃度 | 2%以下(容積比) |
| | 液温 | 0~40℃ |
| | 使用可能最大水深 | 30m |
| | 運転可能最低水位 | 0.35m |
| 構造 | インペラ | クローズ |
| | 軸封装置 | ダブルタイプメカニカルシール |
| | 負荷側軸受 | 組合せ玉軸受 |
| | インペラ | 高クロム鑄鉄焼入れ |
| ポンプ材料 | ケーシング | FC250 |
| | 軸封 | モーター側 SUS×カーボン |
| | メカニカルシール | ポンプ側 超硬×超硬 |
| | | ゴム NBR |
| 軸封部封入液 | | タービン油 ISO VG32 |
| 型式 | | 乾式水中形 |
| 極数・絶縁 | | 2極・F種 |
| 電圧(50Hz/60Hz) | | 三相 200V/200・220V |
| 内蔵保護装置 | | 浸水検知器+MTP |
| モーター材料 | フレーム | FC200 |
| | シャフト | SUS420J2 |
| | ケーブル | 2PNCTS |
| | 冷却方式 | 内装形 |
| 配管との接続 | | 相フランジ |

【外形寸法図】



| | |
|-------------|---------|
| 全揚程(m) | 80 / 60 |
| 吐出量(m³/min) | 1/2 |
| 最高揚程(m) | 87 |
| モーター出力(kw) | 37 |
| 電圧 V | 三相 200 |
| 重量(kg) | 485 |
| 定格電流(A) | 127 |