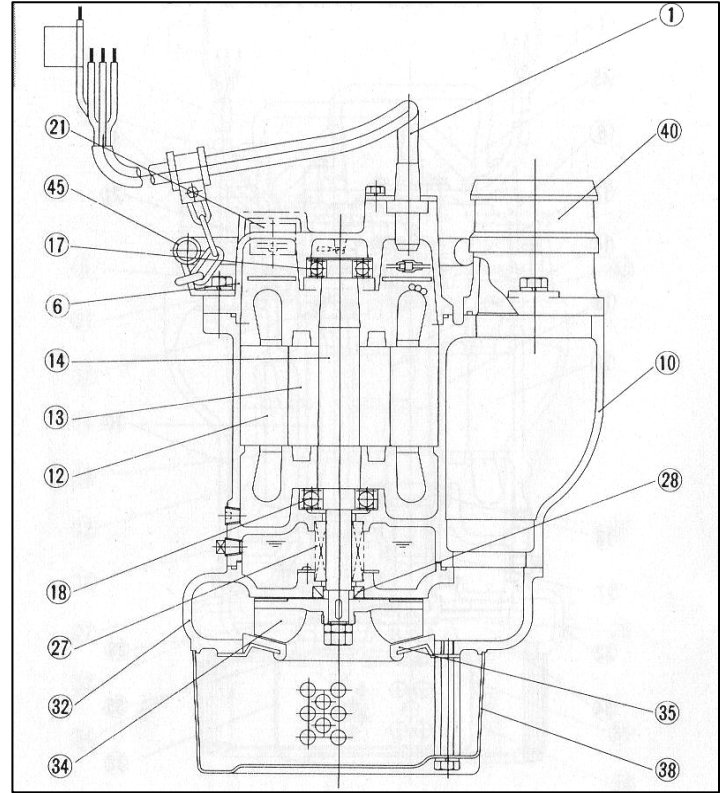
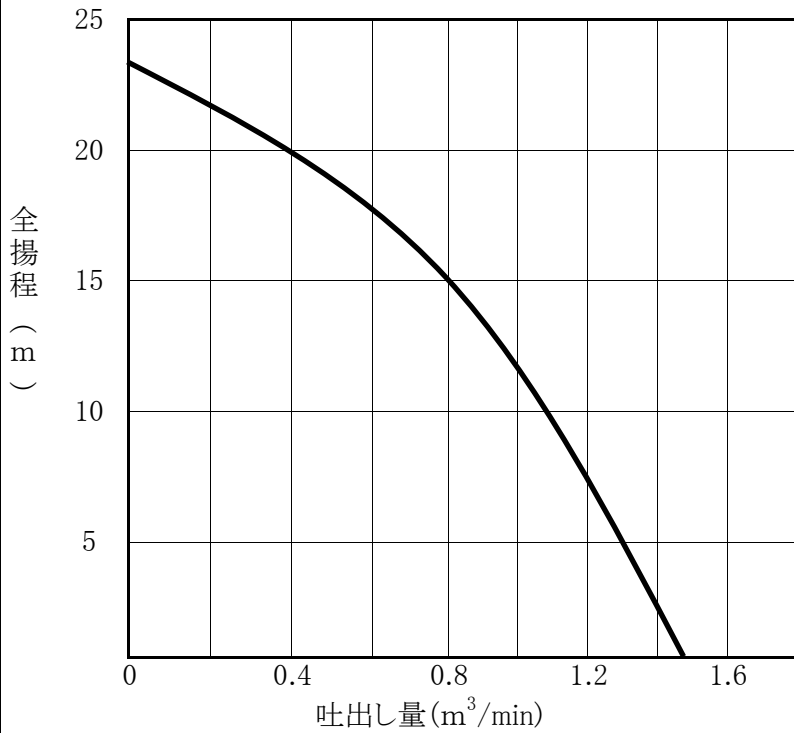


# U-254KA

## 【構造図】

### 【性能曲線】

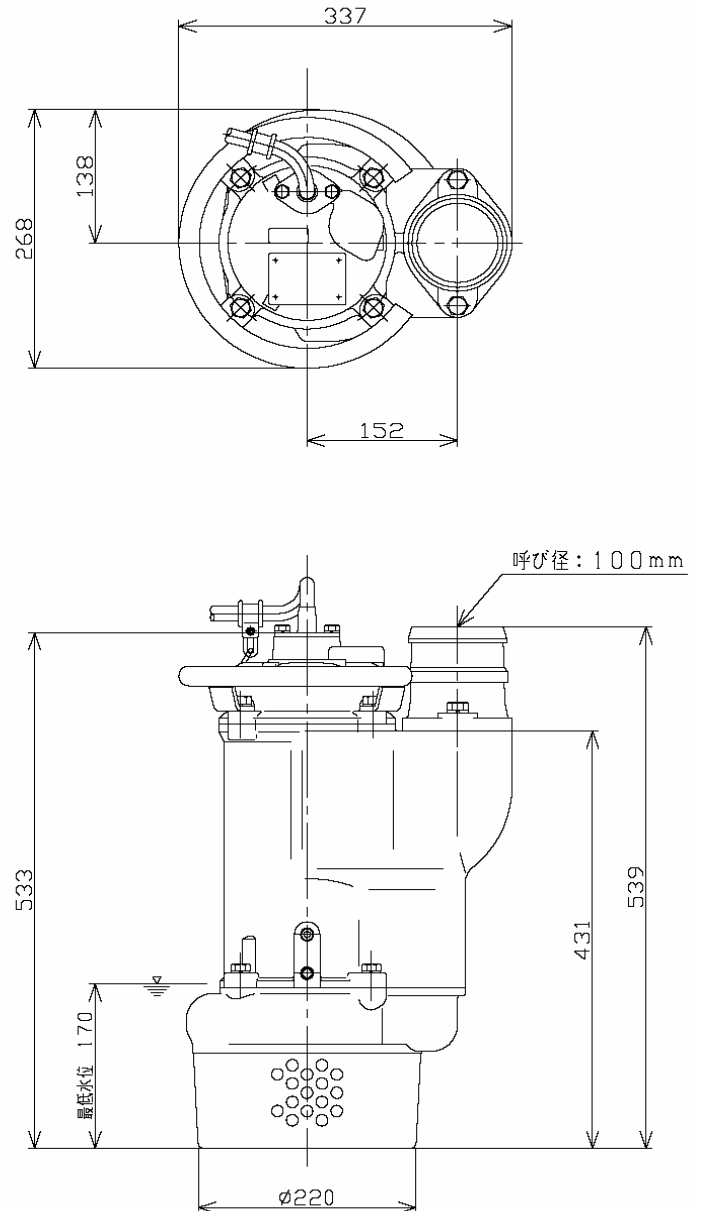


1	キャブタイヤケーブル	28	オイルシール
6	ヘッドカバー	32	ケーシング
10	モータフレーム	34	インペラ
12	ステータ	35	サクシオンカバー
13	ロータ	38	ストレーナ
14	シャフト	40	ホースカップリング
17	上部ベアリング	45	ハンドル
18	下部ベアリング		
21	オートカット		
27	メカニカルシール		

### 【標準仕様】

ポンプ型式		U-254KA	
口径		100mm	
出力		3.7kw	
取扱液	液質	湧水・土砂水	
	固形物粒径	12mm以下	
	土砂の濃度	2%以下(容積比)	
	液温	0~40℃	
使用可能最大水深		30m	
運転可能最低水位		0.17m	
構造	インペラ	セミオープン	
	軸封装置	ダブルタイプメカニカルシール	
ポンプ材料	インペラ	高クロム鋳鉄焼入れ	
	ケーシング	FCD700	
軸封	メカニカルシール	モーター側	Sic×Sic
		ポンプ側	Sic×Sic
	ゴム	NBR	
軸封部封入液		タービン油 ISO VG32	
モーター材料	型式	乾式水中形	
	極数・絶縁	2極・F種	
	電圧(50Hz/60Hz)	三相 200V/200・220V	
	内蔵保護装置	オートカット	
	フレーム	FC200	
	シャフト	SUS420J2	
ケーブル	2PNCTS		
冷却方式	半内装形		
配管との接続		ホースカップリング	

### 【外形寸法図】



全揚程 (m)	12
吐出し量 (m³/min)	1
最高揚程 (m)	23
モーター出力 (kw)	3.7
電圧 V	三相 200
重量 (kg)	58
定格電流 (A)	13.5