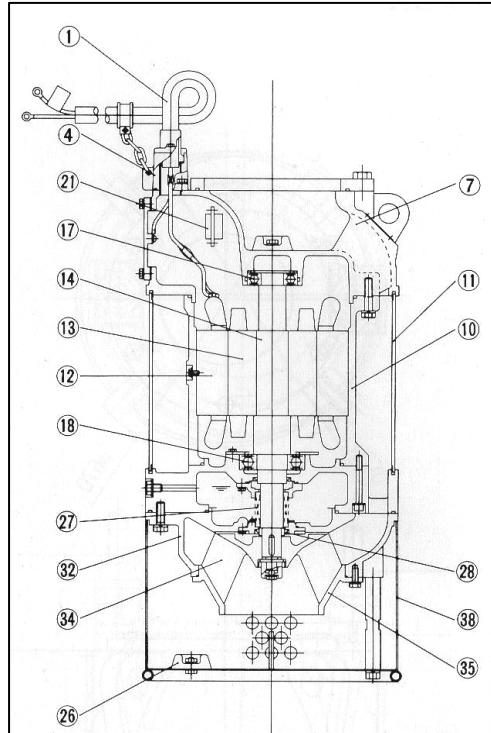
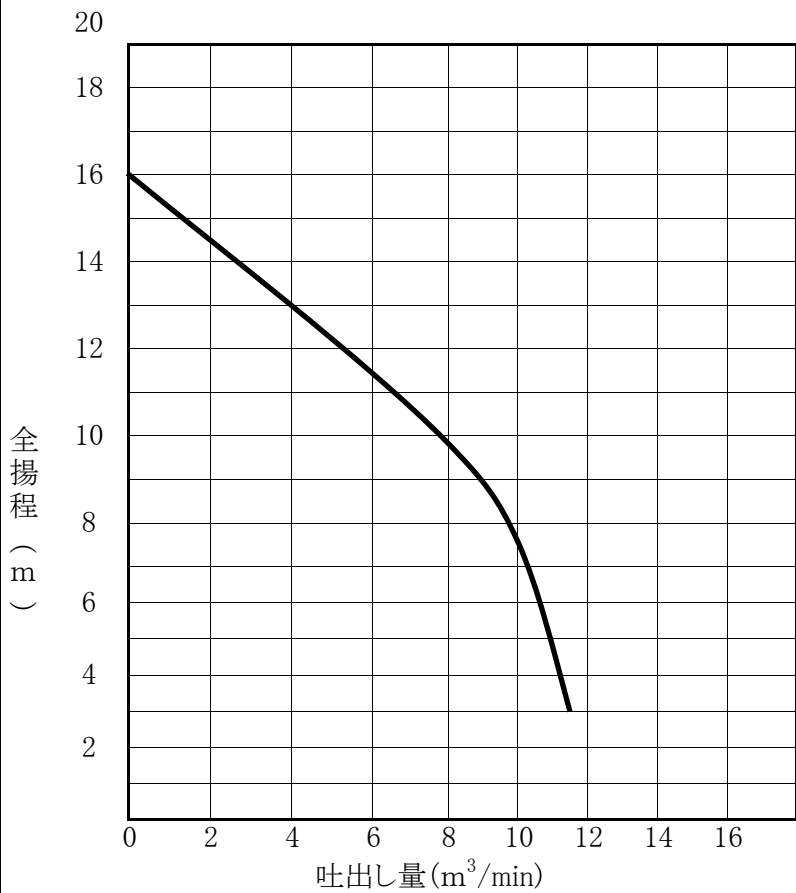


### 【性能曲線】

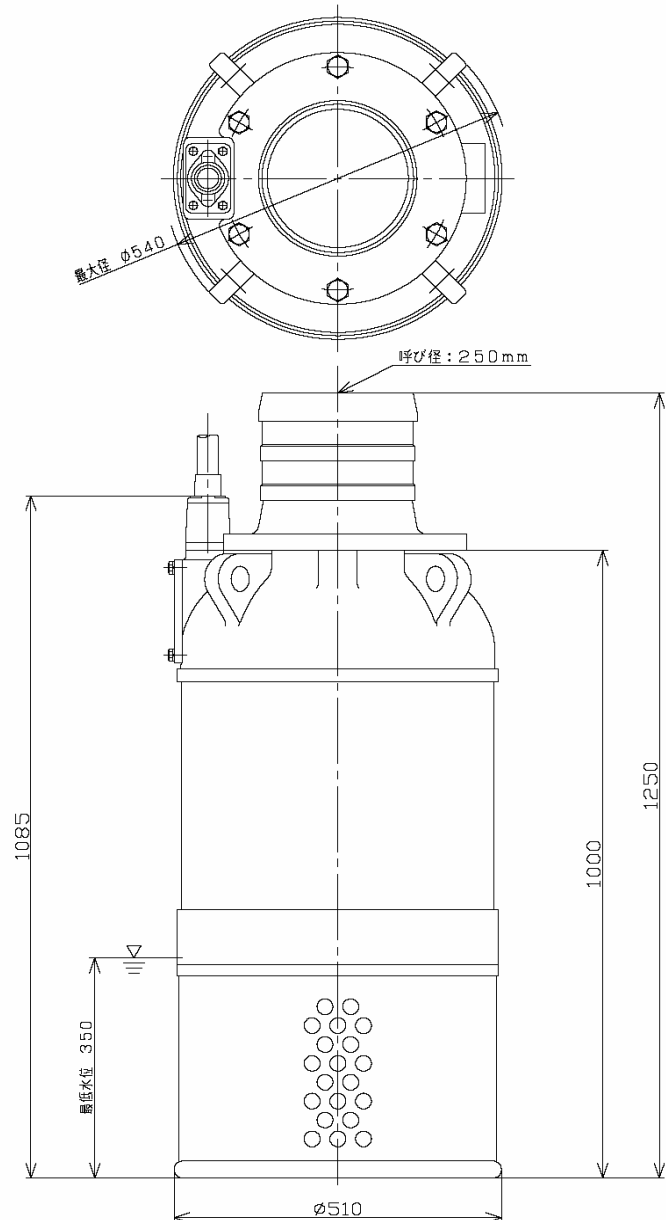


1	キャブタイヤケーブル	21	オートカット
4	スタフィングケーブル	26	犠牲陽極
7	モータ上部ブラケット	27	メカニカルシール
10	モータフレーム	28	オイルシール
11	アウトカバー	32	ケーシング
12	ステータ	34	インペラ
13	ロータ	35	サクシジョンカバー
14	シャフト	38	ストレーナ
17	上部ベアリング		
18	下部ベアリング		

### 【標準仕様】

ポンプ型式		U-43010B		
口径		250mm		
出力		22kw		
取扱液	液質	湧水・土砂水		
	固形物粒径	25mm以下		
	土砂の濃度	2%以下(容積比)		
	液温	0~40℃		
	使用可能最大水深	30m		
運転可能最低水位		0.35m		
構造	インペラ	セミオープン		
	軸封装置	ダブルタイプメカニカルシール		
ポンプ	負荷側軸受	密封玉軸受		
	インペラ	高クロム鑄鉄焼入れ		
材料	ケーシング	FC200		
	軸封	モーター側	セラミック×BC	
		ポンプ側	超硬×超硬	
	メカニカルシール	ゴム	NBR	
軸封部封入液		タービン油 ISO VG32		
モーター	型式	乾式水中形		
	極数・絶縁	4極・F種		
	電圧(50Hz/60Hz)	三相 200V/200・220V		
	内蔵保護装置	オートカット		
	材料	フレーム	FC200	
		シャフト	SUS420J2	
		ケーブル	2PNCTS	
冷却方式	内装形			
配管との接続		相フランジ		

### 【外形寸法図】



全揚程(m)	10
吐出し量(m³/min)	8
最高揚程(m)	16
モーター出力(kw)	22
電圧 V	三相 200
重量(kg)	355
定格電流(A)	78