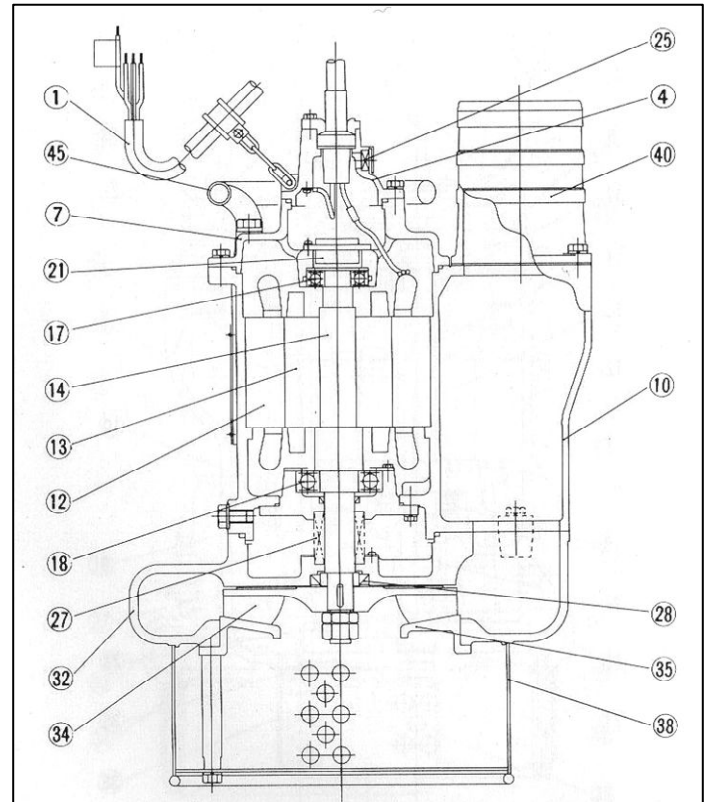
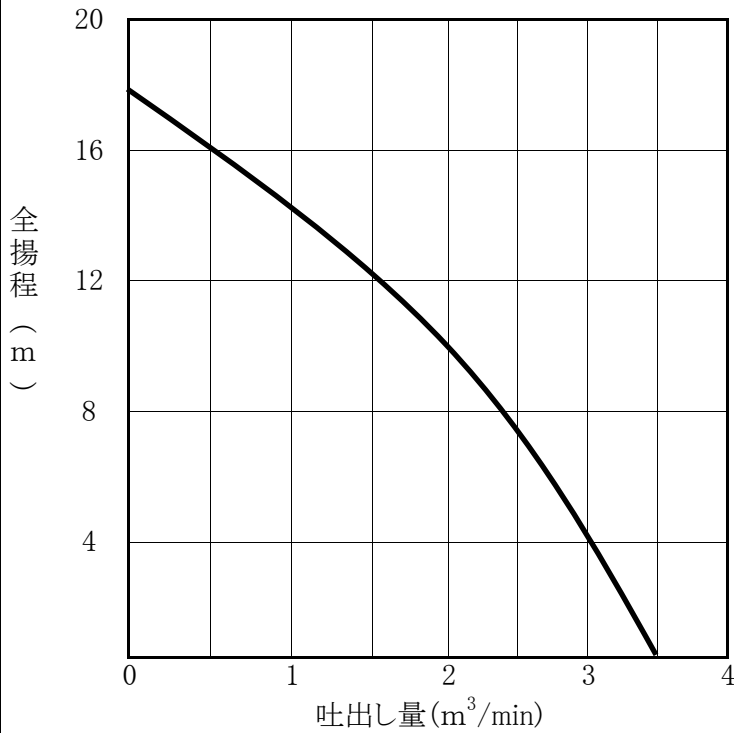


U-486KB

【構造図】

【性能曲線】

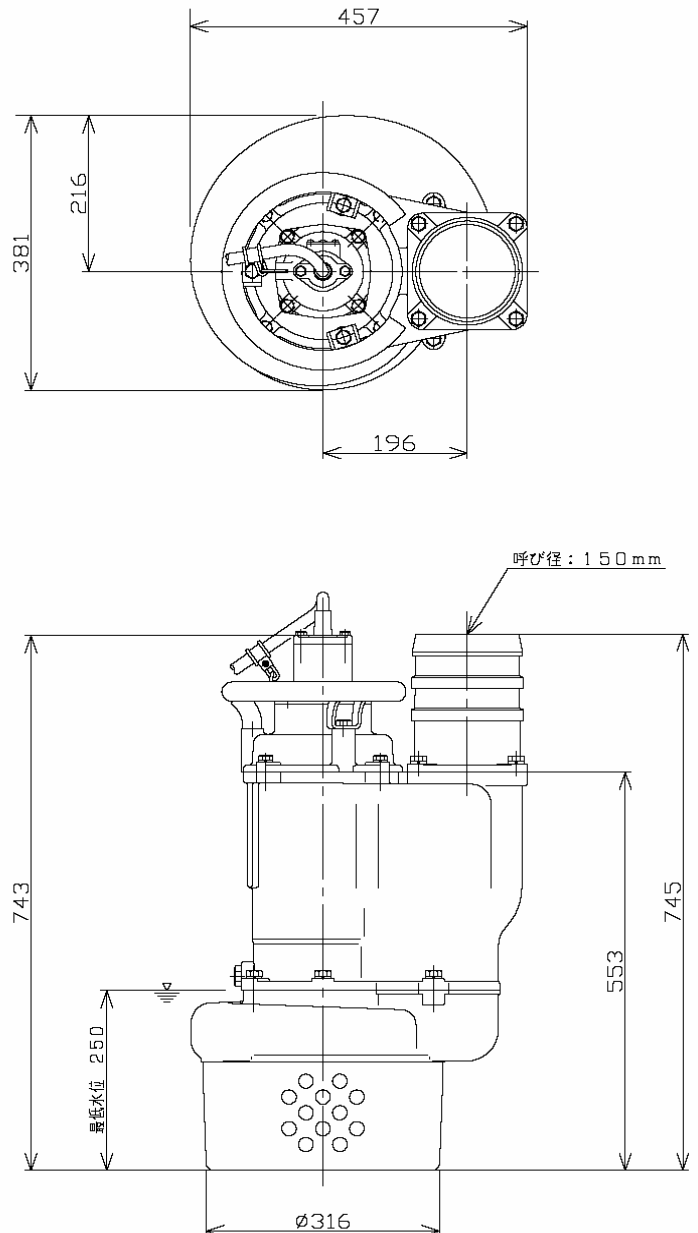


1	キャブタイヤケーブル	25	圧力調整弁
4	ターミナルボックスカバー	27	メカニカルシール
7	モータ上部ブラケット	28	オイルシール
10	モータフレーム	32	ケーシング
12	ステータ	34	インペラ
13	ロータ	35	サクシヨンカバー
14	シャフト	38	ストレーナ
17	上部ベアリング	40	ホースカップリング
18	下部ベアリング	45	ハンドル
21	オートカット		

【標準仕様】

ポンプ型式		U-486KB	
口径		150mm	
出力		5.5kw	
取扱液	液質	湧水・土砂水	
	固形物粒径	20mm以下	
	土砂の濃度	2%以下(容積比)	
	液温	0~40℃	
使用可能最大水深		30m	
運転可能最低水位		0.3m	
構造	インペラ	セミオープン	
	軸封装置	ダブルタイプメカニカルシール	
ポンプ	負荷側軸受	密封玉軸受	
	インペラ	FCD700	
材料	ケーシング	FC250	
	軸封	モーター側	Sic×Sic
		ポンプ側	Sic×Sic
	メカニカルシール	ゴム	NBR
軸封部封入液		タービン油 ISO VG32	
モーター	型式	乾式水中形	
	極数・絶縁	4極・B種	
	電圧(50Hz/60Hz)	三相 200V/200・220V	
	内蔵保護装置	オートカット	
	材料	フレーム	FC200
シャフト		SUS420J1	
ケーブル		2PNCT	
冷却方式	半内装形		
配管との接続		ホースカップリング	

【外形寸法図】



全揚程(m)	10
吐出し量(m³/min)	2
最高揚程(m)	17.5
モーター出力(kw)	5.5
電圧 V	三相 200
重量(kg)	124
定格電流(A)	20.5