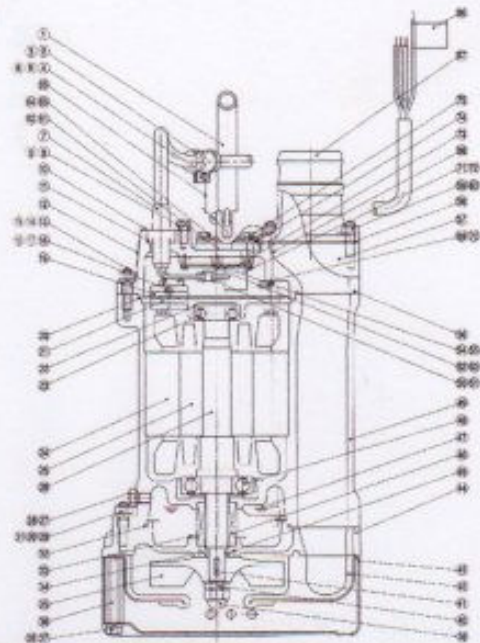
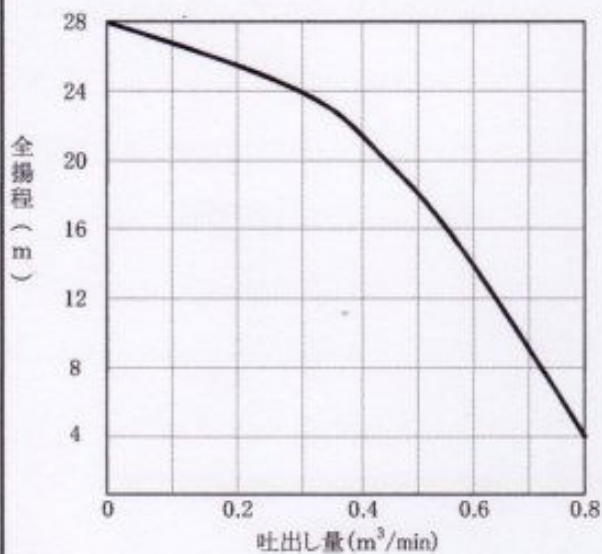


【性能曲線】

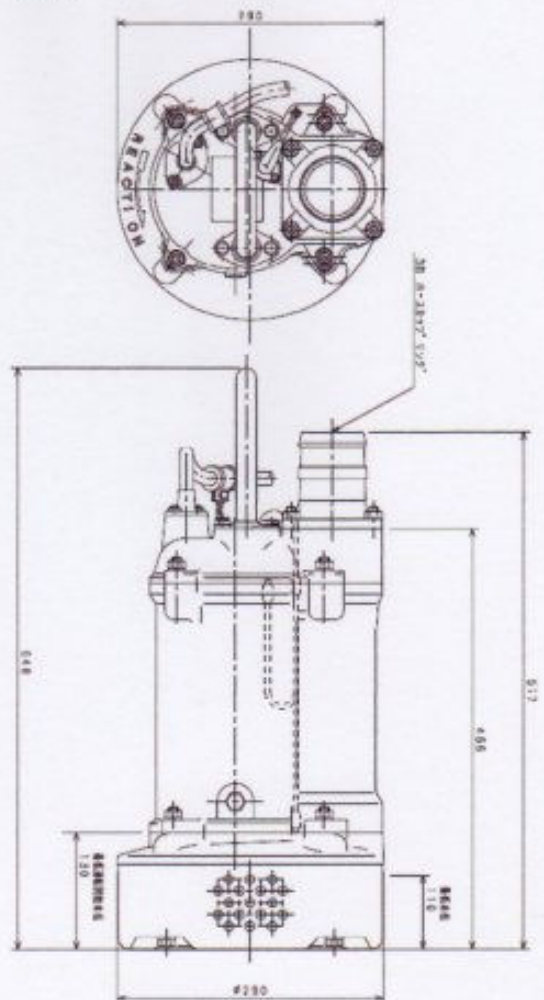


7 キャブタイヤケーブル	46 メカニカルシール
57 ヘッドカバー	34 オイルシール
49 モーターフレーム	42 ケーシング
24 スタータ	35 インペラ
25 ロータ	44 ケーシングカバー
26 シャフト	43 ストレーナ
23 上部ベアリング	67 ホースカップリング
48 下部ベアリング	1 ハンドル
19 オートカット	68 センサー

【標準仕様】

ポンプ型式	UEX-253A
口径	50/80mm
出力	3.7kw
液質	湧水・土砂水
固形物粒径	11mm以下
土砂の濃度	2%以下(容積比)
液温	0~40℃
使用可能最大水深	30m
運転可能最低水位	0.1m
構造	インペラ セミオープン
軸封装置	ダブルタイプメカニカルシール
負荷側軸受	密封玉軸受
インペラ	FCD700焼入れ
ケーシング	ADC12
軸封	モーター側 Sic×Sic
メカニカルシール	ポンプ側 Sic×Sic
ゴム	NBR
軸封部封入液	タービン油 ISO VG32
型式	乾式水中形
極数・絶縁	2極 E種
電圧(50Hz/60Hz)	三相 200V/200・220V
内蔵保護装置	オートカット
フレーム	AC4C
シャフト	SUS420J2
ケーブル	2PNCTS
冷却方式	半内装形
配管との接続	ホースカップリング

【外形寸法図】



全揚程 (m)	18
吐出量 (m <sup>3</sup> /min)	0.5
最高揚程 (m)	25
モーター出力 (kw)	3.7
電圧 (V)	三相 200
重量 (kg)	39
定格電流 (A)	13.8