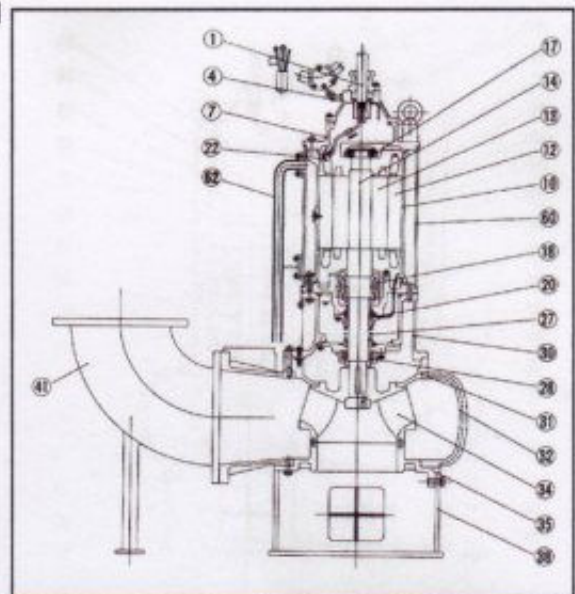
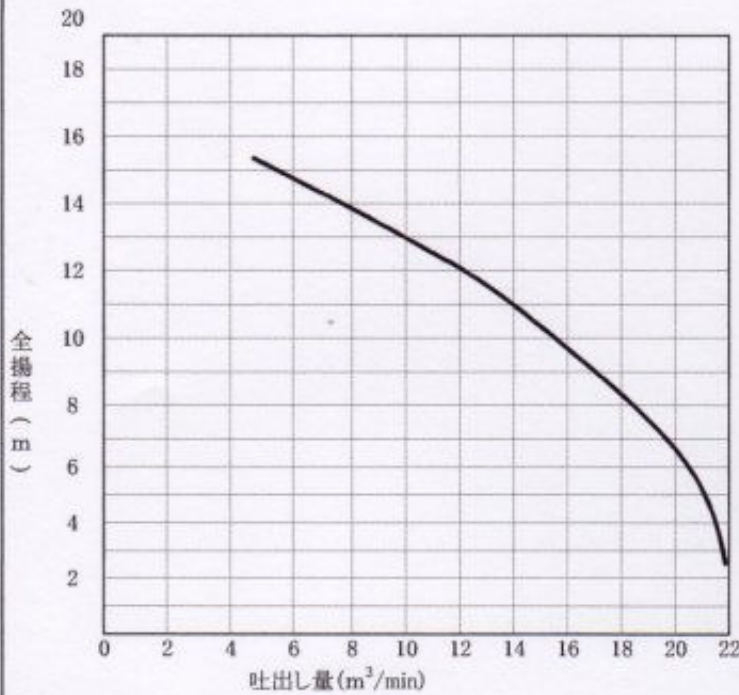


【性能曲線】

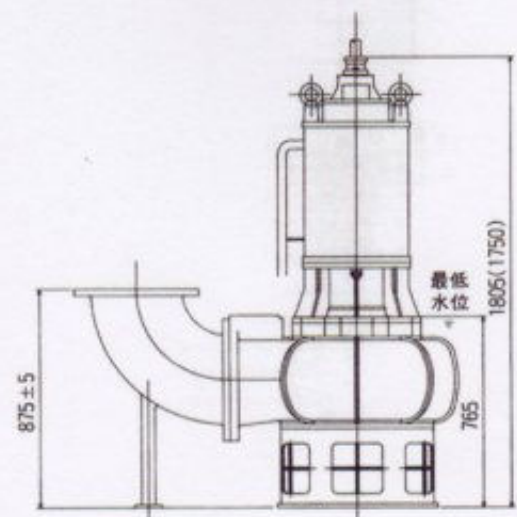
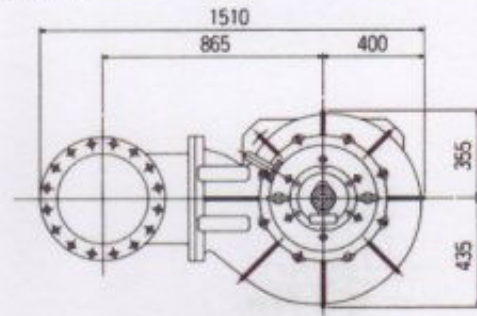


1 キャブタイヤケーブル	27 メカニカルシール
4 ターミナルボックスカバー	28 オイルシール
7 モーター上部ブラケット	30 モータ台
10 モーターフレーム	31 ケーシングカバー
12 スターター	32 ケーシング
13 ローター	34 インペラ
14 シャフト	35 サクシヨウカバー
17 上部ベアリング	38 ストレーナ
18 下部ベアリング	41 フランジ付吐出管
20 浸水検出器	60 冷却ドラム
22 ミニチュアサーマルプロテクタ	62 冷却水導水パイプ

【標準仕様】

ポンプ型式	F-1450A
口径	350mm
出力	37kw
液質	下水道水・農業用水・工業用水・湧水・汚水
固形物粒径	95mm以下
土砂の濃度	2%以下(容積比)
液温	0~40°C
使用可能最大水深	30m
運転可能最低水位	0.765m
インペラ	ノンクログ
軸封装置	ダブルタイプメカニカルシール
負荷側軸受	組合せ玉軸受
インペラ	FC200
ケーシング	FC200
軸封	モーター側 Sic×Sic
メカニカルシール	ポンプ側 超硬×超硬
	ゴム NBR
軸封部封入液	タービン油 ISO VG32
型式	乾式水中形
極数・絶縁	6極・F種
電圧(50Hz/60Hz)	三相 200V/200・220V
内蔵保護装置	浸水検知器+MTP
フレーム	FC200
シャフト	SUS420J1
ケーブル	2PNCTS
冷却方式	自己冷却形
配管との接続	JIS 10K フランジ

【外形寸法図】



全揚程(m)	10.5
吐出量(m³/min)	14
最高揚程(m)	17.5
モーター出力(kw)	37
電圧 V	三相 200
重量(kg)	1030
定格電流(A)	138
始動電流:スターデルタ始動(A)	231
始動電流:直入始動(A)	693

()内寸法はF-1430A