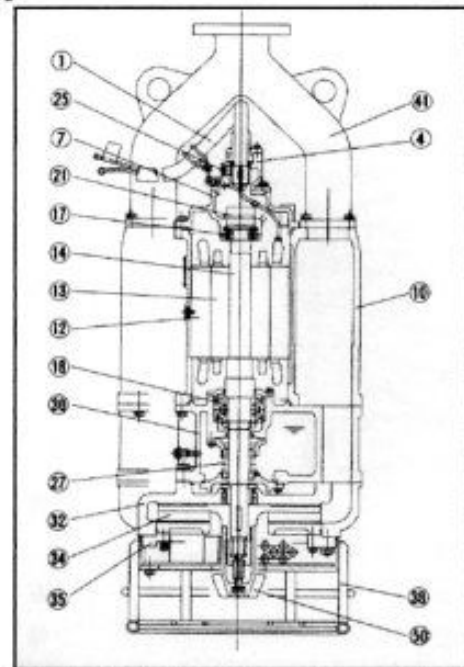
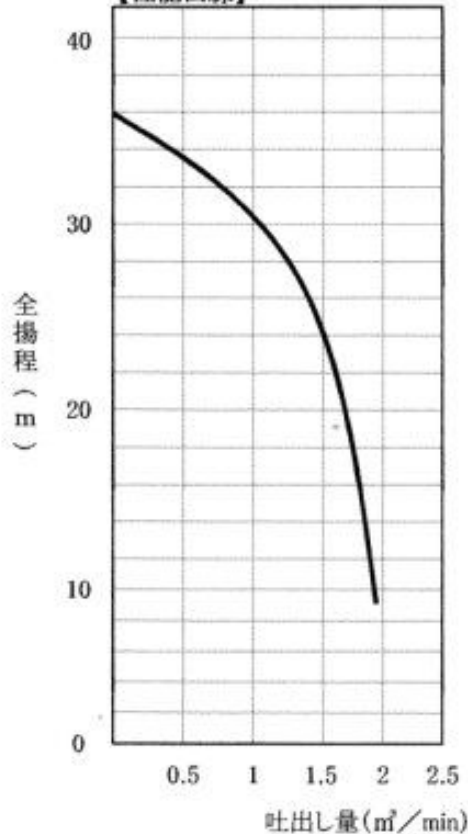


【性能曲線】

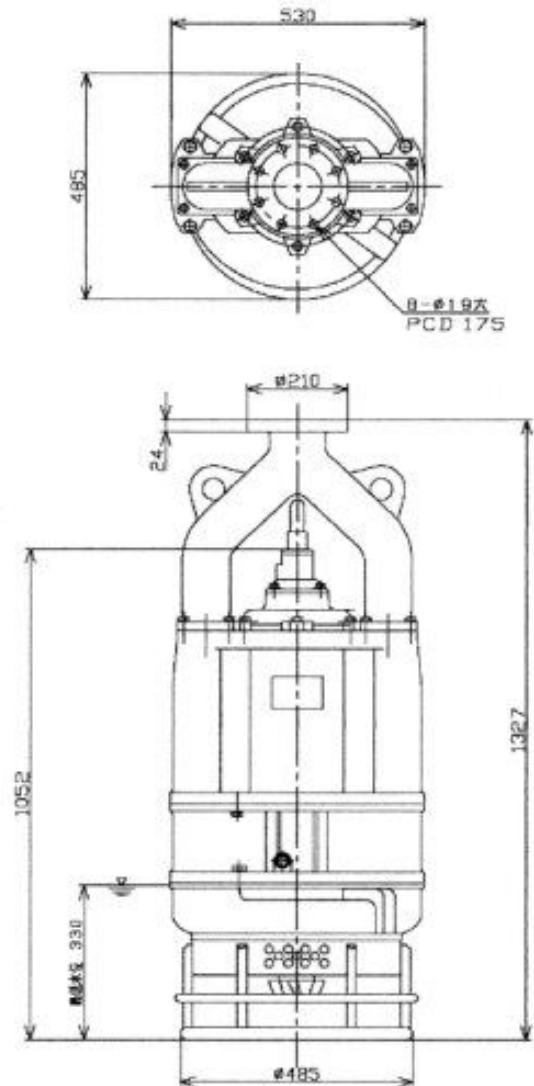


1	キャブタイヤケーブル	25	圧力調整弁
4	ターミナルボックスカバー	27	メカニカルシール
7	モーター上部ブラケット	30	モータ台
10	モーターフレーム	32	ケーシング
12	スターター	34	インペラ
13	ローター	35	サクシヨンカバー
14	シャフト	38	ストレーナー
17	上部ベアリング	41	フランジ付吐出管
18	下部ベアリング	50	攪拌羽根
21	オートカット		

【標準仕様】

ポンプ型式		HS-420B	
口径		100mm	
出力		15kw	
取扱液	液質	湧水・土砂水	
	固形物粒径	18mm以下	
	土砂の濃度	3%以下(容積比)	
	液温	0~40℃	
	使用可能最大水深	30m	
運転可能最低水位		0.33m	
構造	インペラ	セミオープン	
	軸封装置	ダブルメカニカルシール	
	負荷側軸受	組合せ玉軸受	
	攪拌方式	強制攪拌掘削	
ポンプ材料	インペラ	高クロム鉄焼入れ	
	ケーシング	FCD500焼入れ	
	攪拌羽根	高クロム鉄焼入れ	
	軸封	モーター側 セラミック×BC ポンプ側 超硬×超硬 ゴム NBR	
軸封部封入液		タービン油 ISO VG32	
モーター	型式	乾式水中形	
	極数・絶縁	4極・F種	
	電圧(50Hz/60Hz)	三相 200V/200・220V	
	内蔵保護装置	オートカット	
	材料	フレーム	FC200
		シャフト	SUS420J2
		ケーブル	2PNCTS
冷却方式	半内装形		
配管との接続		JIS 10K フランジ式	

【外形寸法図】



全揚程(m)	27
吐出量(m³/min)	1.3
最高揚程(m)	36
モーター出力(kw)	15
電圧 三相V	200
重量(kg)	350
定格電流(A)	55