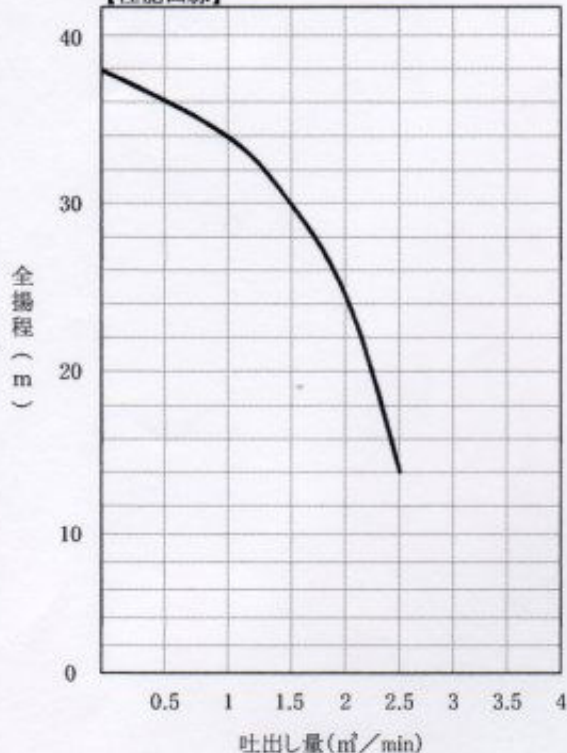
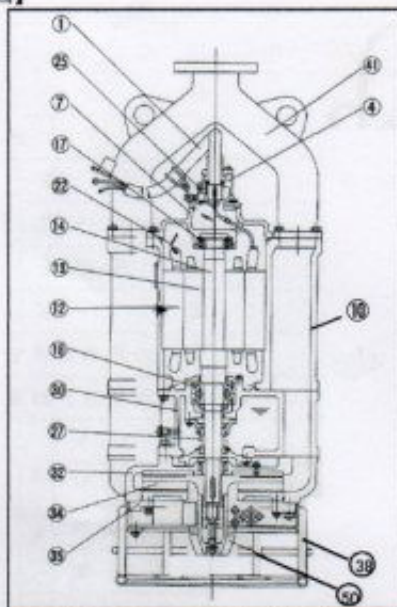


HS-430B

【性能曲線】

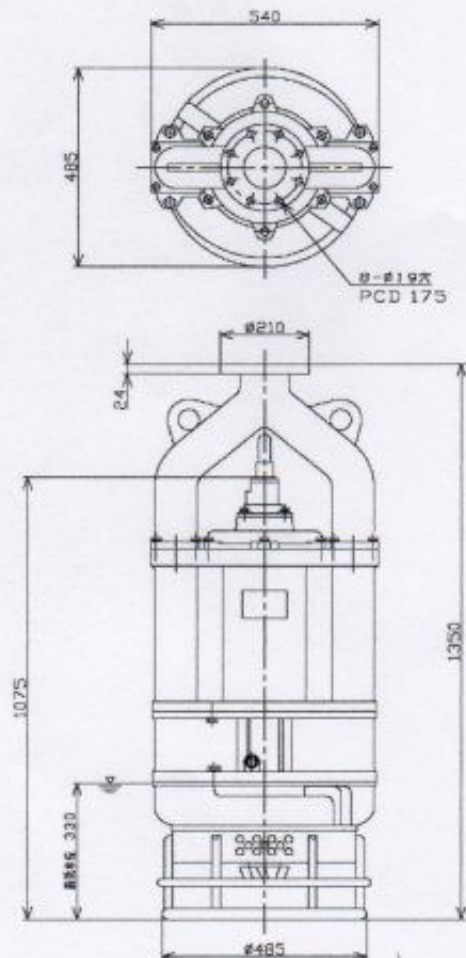


【構造図】



1 キャブタイヤケーブル	25 圧力調整弁
4 ターミナルボックスカバー	27 メカニカルシール
7 モーター上部ブラケット	30 モータ台
10 モーターフレーム	32 ケーシング
12 スターター	34 インペラ
13 ローター	35 サクシジョンカバー
14 シャフト	38 ストレーナー
17 上部ベアリング	41 フランジ付吐出管
18 下部ベアリング	50 攪拌羽根
22 ミニチュアサーマルプロテクタ	

【外形寸法図】



【標準仕様】

ポンプ型式	HS-430B
口径	100mm
出力	22kw
液質	湧水・土砂水
固形物粒径	18mm以下
土砂の濃度	3%以下(容積比)
液温	0~40℃
使用可能最大水深	30m
運転可能最低水位	0.33m
インペラ	セミオープン
軸封装置	ダブルメカニカルシール
負荷側軸受	組合せ玉軸受
攪拌方式	強制攪拌掘削
インペラ	高クロム鑄鉄焼入れ
ケーシング	FCD500焼入れ
攪拌羽根	高クロム鑄鉄焼入れ
軸封	モーター側 セラミック×BC
メカニカルシール	ポンプ側 超硬×超硬
ゴム	NBR
軸封部封入液	タービン油 ISO VG32
型式	乾式水中形
極数・絶縁	4極・F種
電圧(50Hz/60Hz)	三相 200V/200・220V
内蔵保護装置	ミニチュアサーマルプロテクタ
フレーム	FC200
シャフト	SUS420J2
ケーブル	2PNCTS
冷却方式	半内装形
配管との接続	JIS 10K フランジ式

全揚程(m)	30
吐出量(m³/min)	1.5
最高揚程(m)	38
モーター出力(kw)	22
電圧 三相V	200
重量(kg)	420
定格電流(A)	80