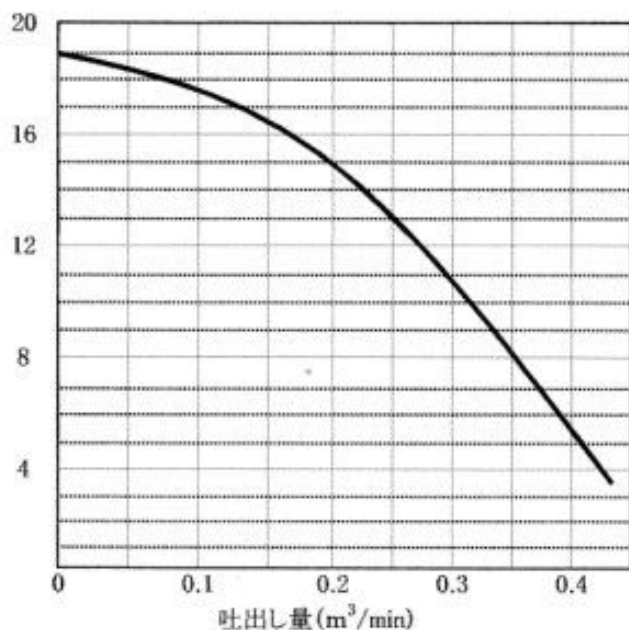
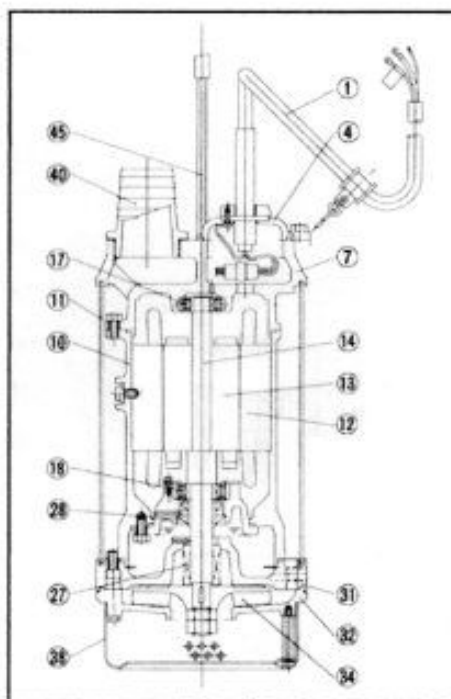


【性能曲線】

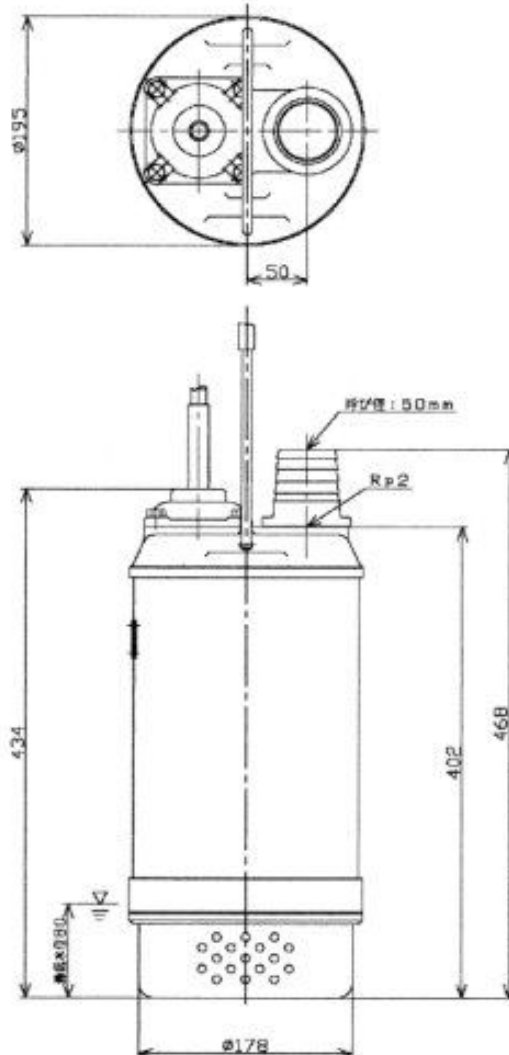


全揚程 (m)



| | |
|----------------|--------------|
| 1 キャブタイヤケーブル | 27 メカニカルシール |
| 4 ターミナルボックスカバー | 28 オイルシール |
| 7 モーター上部ブラケット | 31 ケーシングカバー |
| 10 モーターフレーム | 32 ケーシング |
| 11 アウトカバー | 34 インペラ |
| 12 ステータ | 38 ストレーナ |
| 13 ロータ | 40 ホースカップリング |
| 14 シャフト | 45 ハンドル |
| 17 上部ベアリング | |
| 18 下部ベアリング | |

【外形寸法図】



【標準仕様】

| | | | |
|----------|---------------|-----------------|-----------|
| ポンプ型式 | J-222 | | |
| 口径 | 50mm | | |
| 出力 | 1.5kw | | |
| 取扱液 | 液質 | 化学液・工場廃水・湧水・土砂水 | |
| | 固形物粒径 | 6mm以下 | |
| | 土砂の濃度 | 2%以下(容積比) | |
| | 液温 | 0~40℃ | |
| | 使用可能最大水深 | 30m | |
| 運転可能最低水位 | 0.08m | | |
| 構造 | インペラ | セミオープン | |
| | 軸封装置 | シングルメカニカルシール | |
| | 負荷側軸受 | 密封玉軸受 | |
| | インペラ | SCS14 | |
| ポンプ材料 | ケーシング | SCS14 | |
| | 軸封 | モーター側 | 特殊超硬×特殊超硬 |
| | | ポンプ側 | |
| | 軸封部封入液 | タービン油 ISO VG32 | |
| モーター材料 | 型式 | 乾式水中形 | |
| | 極数・絶縁 | 2極・E種 | |
| | 電圧(50Hz/60Hz) | 三相 200V/200・220 | |
| | 内蔵保護装置 | 無し | |
| | フレーム | SCS14 | |
| | シャフト | SUS316 | |
| | ケーブル | 2RNCT | |
| 冷却方式 | 内装形 | | |
| 配管との接続 | ホースカップリング | | |

| | |
|--------------------------|--------|
| 全揚程(m) | 15 |
| 吐出量(m ³ /min) | 0.2 |
| 最高揚程(m) | 19 |
| モーター出力(kw) | 1.5 |
| 電圧 V | 三相 200 |
| 重量(kg) | 37 |
| 定格電流(A) | 7.5 |