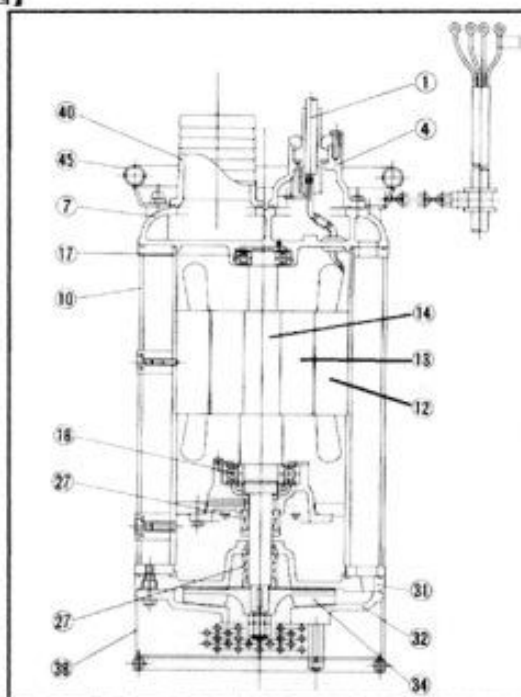
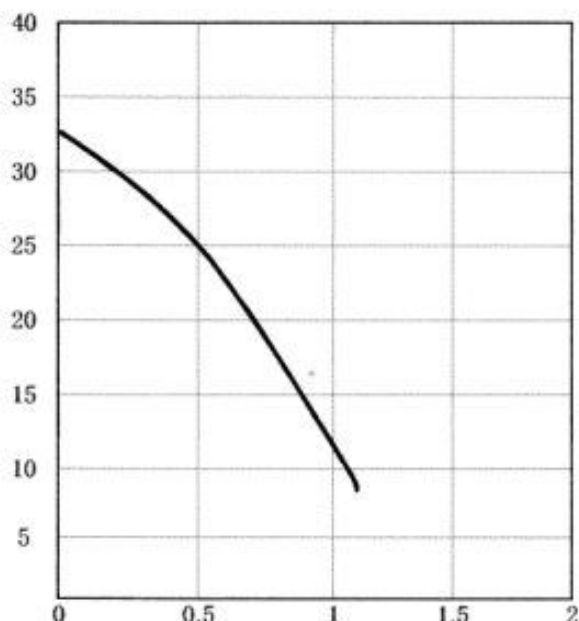


【性能曲線】

全揚程 (m)

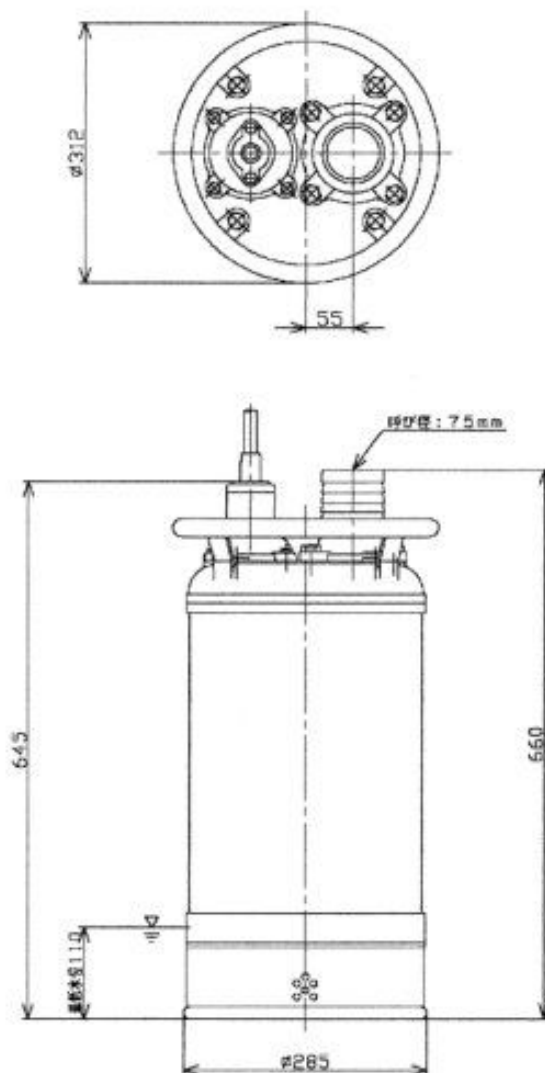


1 キャブタイヤケーブル	31 ケーシングカバー
4 ターミナルボックスカバー	32 ケーシング
7 モーター上部ブラケット	34 インペラ
10 モーターフレーム	38 ストレーナ
12 ステーター	40 ホースカップリング
13 ローター	45 ハンドル
14 シャフト	
17 上部ベアリング	
18 下部ベアリング	
27 メカニカルシール	

【標準仕様】

ポンプ型式		J-283A	
口径		80mm	
出力		5.5kw	
取扱液	液質	化学液・工場廃水・湧水・土砂水	
	固形物粒径	8mm以下	
	土砂の濃度	2%以下(容積比)	
	液温	0~40℃	
	使用可能最大水深	30m	
運転可能最低水位		0.11m	
構造	インペラ	セミオープン	
	軸封装置	シングルメカニカルシール×2個	
	負荷側軸受	密封玉軸受	
	インペラ	SCS14	
ポンプ材料	ケーシング	SCS14	
	軸封メカニカルシール	モーター側	ステンレス×カーボン
		ポンプ側	特殊超硬×特殊超硬
	ゴム	フッ素ゴム	
軸封部封入液		タービン油 ISO VG32	
モーター材料	型式	乾式水中形	
	極数・絶縁	2極・E種	
	電圧(50Hz/60Hz)	三相 200V/200・220	
	内蔵保護装置	無し	
	フレーム	SUS316	
	シャフト	SUS316	
	ケーブル	2RNCT	
	冷却方式	内装形	
配管との接続		ホースカップリング	

【外形寸法図】



全揚程 (m)	25
吐出量 (m³/min)	0.5
最高揚程 (m)	33
モーター出力 (kw)	5.5
電圧 V	三相 200
重量 (kg)	98
定格電流 (A)	20