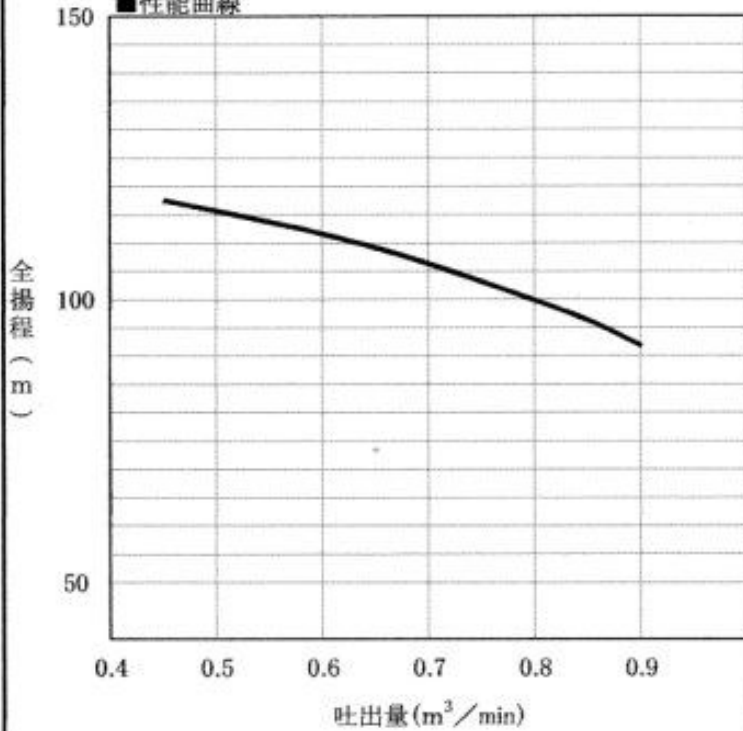
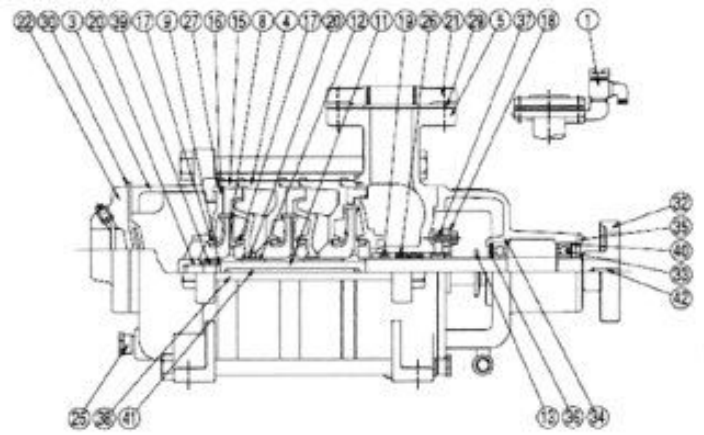


■性能曲線



■構造図

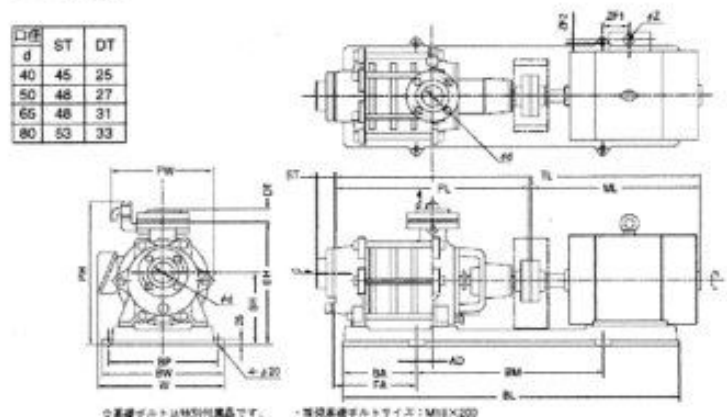


No	名称	材料	No	名称	材料
1	蓋	FC	22	弁座付フランジ	FC
2	ケーシング	FC	23	弁座付フランジ	FC
3	吸込ケーシング	FC	24	ブラケット	樹脂
4	中間ケーシング	FC	25	キャップ	CAC406 (BC6) 又はC3604
5	吐出ケーシング	FC	26	グランドパッキン	
6	ケーシングカバー	FC	27	Oリング	ゴム (NBR)
7	インペラ	FC	28	リングパッキン	ゴム (NR)
8	インペラ	CAC406 (BC6)	29	フランジパッキン	ゴム (NR)
9	インペラ軸	C1201	30	弁座付パッキン	ゴム (NR)
10	軸	SUS403 (密封部)	31	弁座付パッキン	ゴム (NR)
11	主軸	SUS403	32	ブッシュ付軸継手	FC
12	スリーブ	CAC406 (BC6)	33	玉軸受	
13	木切つば	ゴム (NR)	34	軸受箱	FC
14	ガイドベーン	樹脂又はFC	35	軸受カバー	FC
15	ガイドベーン	FC	36	軸受カバー	樹脂 (ポリカーボネイト)
16	仕切器	FC	37	高ねじボルト	C3604
17	ライナリング	CAC406 (BC6)	38	高ねじボルト	SS400
18	パッキン溝	SUS304CP	39	小形ナット	C3604
19	ランタンリング	CAC406 (BC6)	40	流形蓋金	S45CM
20	ブッシュ		41	ネジ	SUS403
21	フランジ	FC	42	ネジ	S45C

■標準仕様

型式		
揚液	液質	清水
	液温	0~40℃
材質	インペラ	BC6
	主軸	SUS403
	ケーシング	FC
電動機	種類	開放防滴保護形
	電源	三相200V
	同期回転速度	50Hz:3,000min ⁻¹ 60Hz:3,600min ⁻¹
設置場所	屋内	
構造	インペラ	クローズ
	軸封	グランドパッキン
	軸受	密封玉軸受
相フランジ形状	専用弁付フランジ(吸込側) JIS10K並形(吐出側)	
塗装色 (マンセルNo.)	グレー (2.5PB5.1/0.8)	
許容押込圧力	4kgf/cm ²	
吸上全揚程	-6m	
電動機 (Kw)	22	
段数	3	
標準 三点 仕様	吐出量 (m³/min)	0.45
	全揚程 (m)	134
	吐出量 (m³/min)	0.63
	全揚程 (m)	120
	吐出量 (m³/min)	0.9
	全揚程 (m)	84
口径 (mm)	80	
揚程 (m)	134	
水量 (m³/min)	0.45	
最高揚程 (m)	134	
最大水量 (m³/min)	0.9	
重量 (kg)	269	

■寸法図



口径 d	形式	モータ		ポンプ							ベース							組合せ寸法							質量 kg
		kW	PL	PW	PL	BL	BA	BM	BP	BW	PH	DH	SH	TL	FA	AD	W	ML	ZF1	ZF2	Z				
80	KS-806X3S-M22	22	375	685	1136	253	630	425	477	531	465	245	1275	320	35	491	572	91	-27.5	48	266				