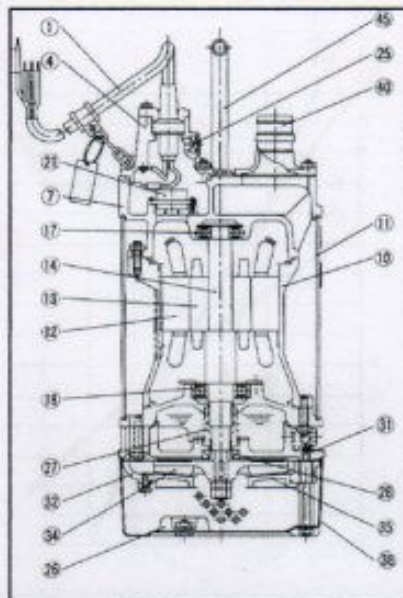
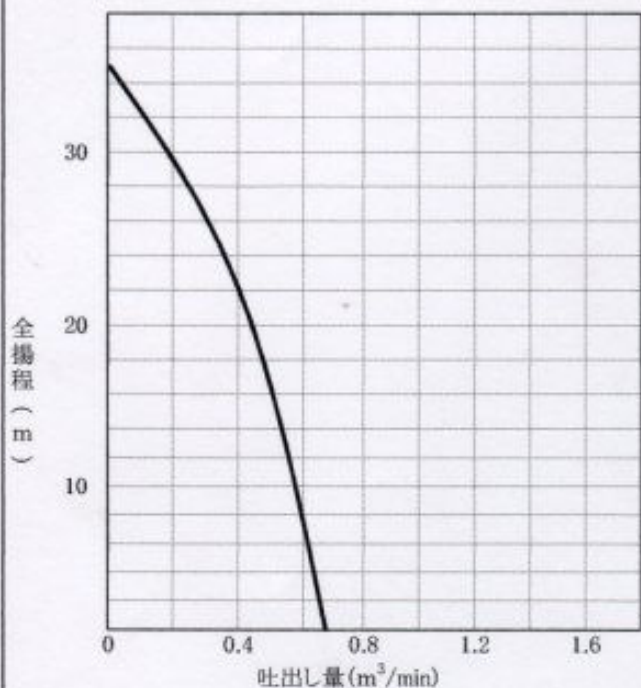
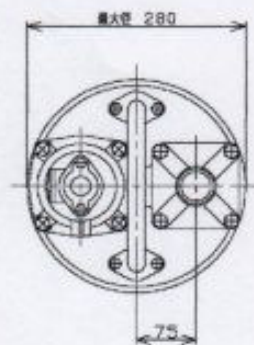


【性能曲線】



1 キャブタイヤケーブル	25 圧力調整弁
4 ターミナルボックスカバー	26 犠牲陽極
7 モーター上部ブラケット	27 メカニカルシール
10 モーターフレーム	28 オイルシール
11 アウトカバー	31 ケーシングカバー
12 ステータ	32 ケーシング
13 ロータ	34 インペラ
14 シャフト	35 サクシヨンカバー
17 上部ベアリング	38 ストレーナー
18 下部ベアリング	40 ホースカップリング
21 オートカット	45 ハンドル

【外形寸法図】



【標準仕様】

ポンプ型式	UC-252
口径	50mm
出力	3.7kw
取扱液	液質 湧水・土砂水
	固形物粒径 9mm以下
	土砂の濃度 2%以下(容積比)
	液温 0~40℃
	使用可能最大水深 30m
	運転可能最低水位 0.15m
構造	インペラ セミオープン
	軸封装置 ダブルタイプメカニカルシール
	負荷側軸受 密封玉軸受
インペラ	高クロム鋳鉄焼入れ
ケーシング	FCD500
軸封	モーター側 セラミック×BC
メカニカルシール	ポンプ側 Sic×Sic
	ゴム NBR
軸封部封入液	タービン油 ISO VG32
型式	乾式水中形
極数・絶縁	2極・B種
電圧(50Hz/60Hz)	三相 200V/200・220V
内蔵保護装置	オートカット
材料	フレーム AC4C-F
	シャフト SUS420J2
	ケーブル 2RNCT
冷却方式	内装形
配管との接続	ホースカップリング

全揚程(m)	30
吐出し量(m³/min)	0.2
最高揚程(m)	35
モーター出力(kw)	3.7
電圧 V	三相 200
重量(kg)	51
定格電流(A)	15

