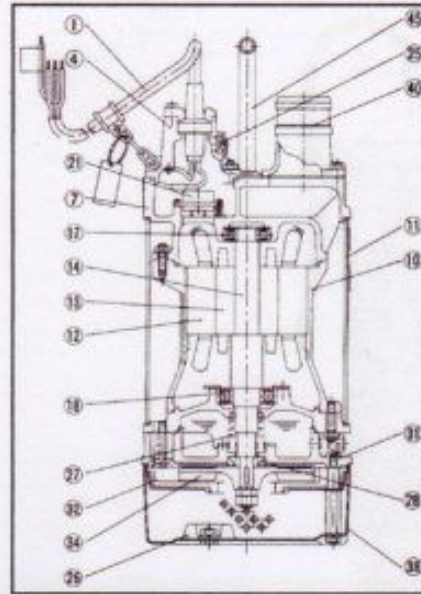
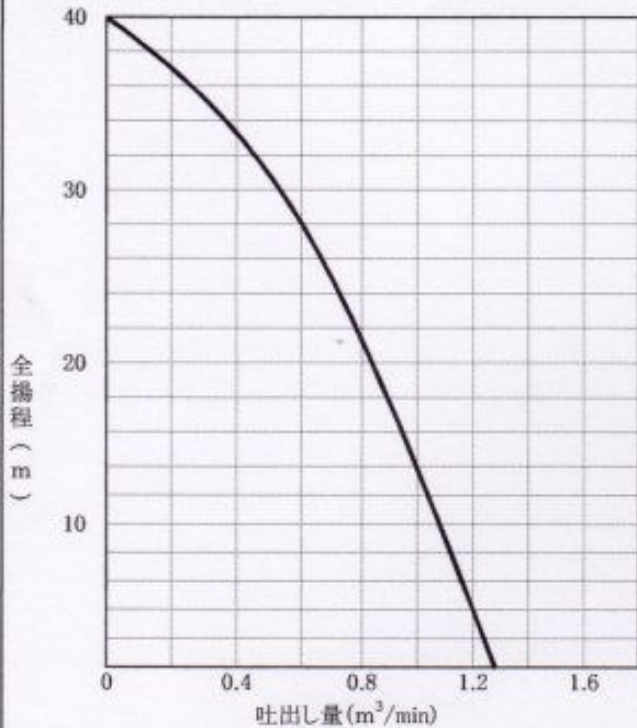
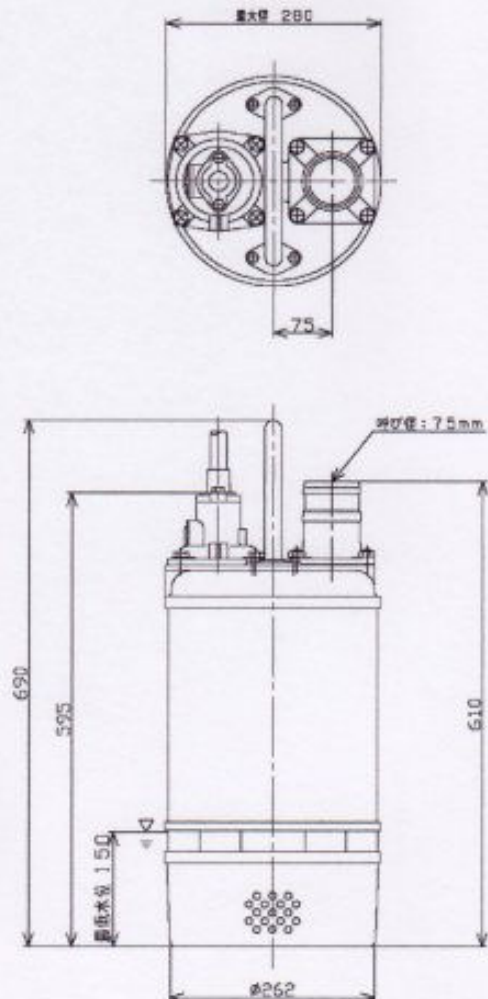


【性能曲線】



1 キャブタイヤケーブル	25 圧力調整弁
4 ターミナルボックスカバー	26 犠牲陽極
7 モーター上部ブラケット	27 メカニカルシール
10 モーターフレーム	28 オイルシール
11 アウトカバー	31 ケーシングカバー
12 ステータ	32 ケーシング
13 ロータ	34 インペラ
14 シャフト	38 ストレーナー
17 上部ベアリング	40 ホースカップリング
18 下部ベアリング	45 ハンドル
21 オートカット	

【外形寸法図】



【標準仕様】

ポンプ型式	UC-283	
口径	80mm	
出力	5.5kw	
液質	湧水・土砂水	
固形物粒径	9mm以下	
土砂の濃度	2%以下(容積比)	
液温	0~40℃	
使用可能最大水深	30m	
運転可能最低水位	0.15m	
構造	インペラ セミオープン	
軸封装置	ダブルタイプメカニカルシール	
負荷側軸受	密封玉軸受	
インペラ	高クロム鑄鉄焼入れ	
ケーシング	合成ゴム・SPC	
軸封	モーター側	セラミック×BC
メカニカルシール	ポンプ側	Sic×Sic
	ゴム	NBR
軸封部封入液	タービン油 ISO VG32	
型式	乾式水中形	
極数・絶縁	2極・B種	
電圧(50Hz/60Hz)	三相 200V/200・220V	
内蔵保護装置	オートカット	
フレーム	AC4C-F	
シャフト	SUS420J2	
ケーブル	2RNCT	
冷却方式	内装形	
配管との接続	ホースカップリング	

全揚程(m)	30
吐出し量(m³/min)	0.5
最高揚程(m)	40
モーター出力(kw)	5.5
電圧(V)	三相 200
重量(kg)	49
定格電流(A)	22