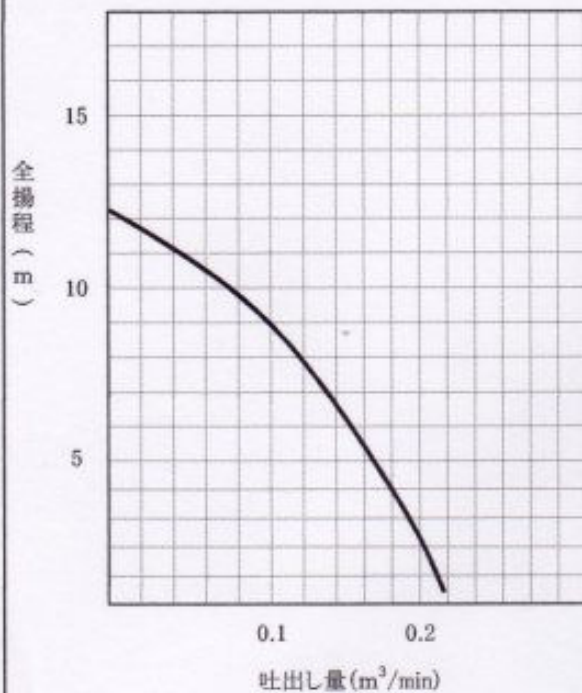
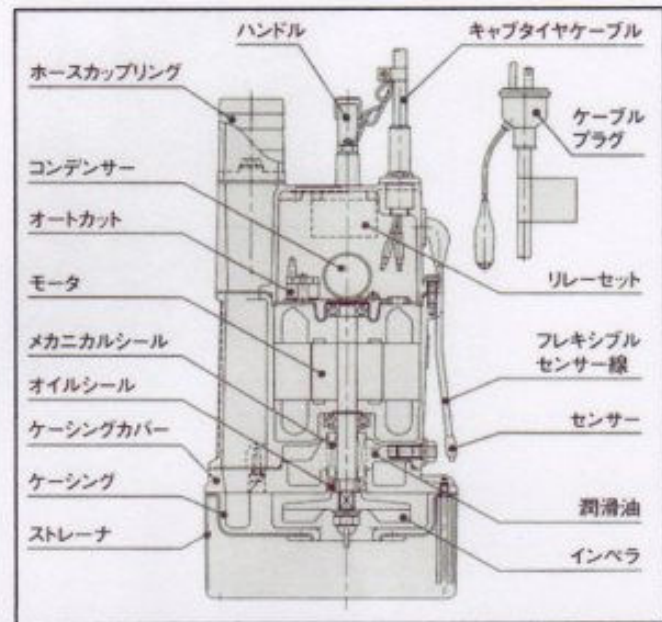


【性能曲線】



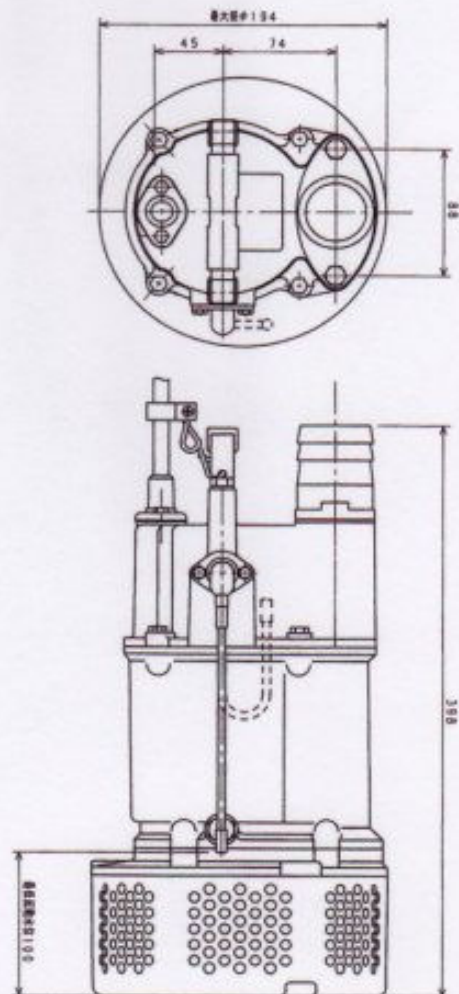
【構造図】



【標準仕様】

	ポンプ型式	UEX-40
	口径	50mm
	出力	0.4kw
取扱液	液質	湧水・土砂水
	固形物粒径	8mm以下
	土砂の濃度	2%以下(容積比)
	液温	0~40℃
	使用可能最大水深	10m
	運転可能最低水位	0.1m
構造	インペラ	FCD500
	軸封装置	ダブルタイプメカニカルシール
	負荷側軸受	密封玉軸受
	ケーシング	FC200
材料	軸封	セラミック×カーボン
	メカニカルシール	ポンプ側 Sic×Sic
	ゴム	
	軸封部封入液	タービン油 ISO VG32
モーター	型式	乾式水中形
	極数・絶縁	2極・E種
	電圧(50Hz/60Hz)	単相 100V/100V
	内蔵保護装置	オートカット
	フレーム	ADC12
	シャフト	SUS403
	ケーブル	VCT
冷却方式	半内装形	
	配管との接続	ホースカップリング

【外形寸法図】



全揚程 (m)	8
吐出し量 (m³/min)	0.1
最高揚程 (m)	12.3
モーター出力 (kw)	0.4
電圧 (V)	単相 100
重量 (kg)	11.5
定格電流 (A)	6.2