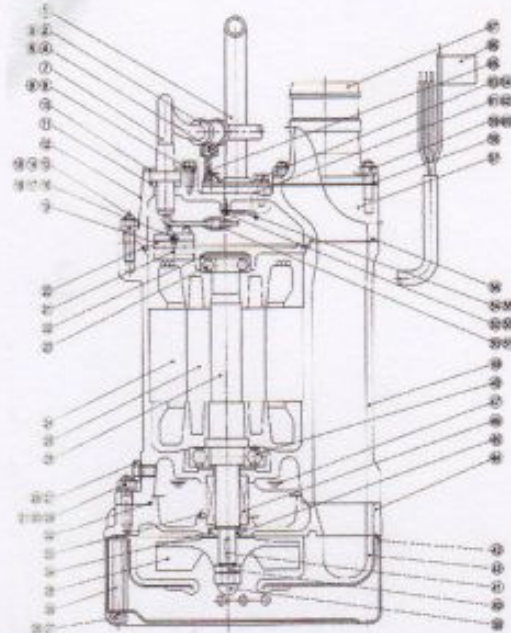
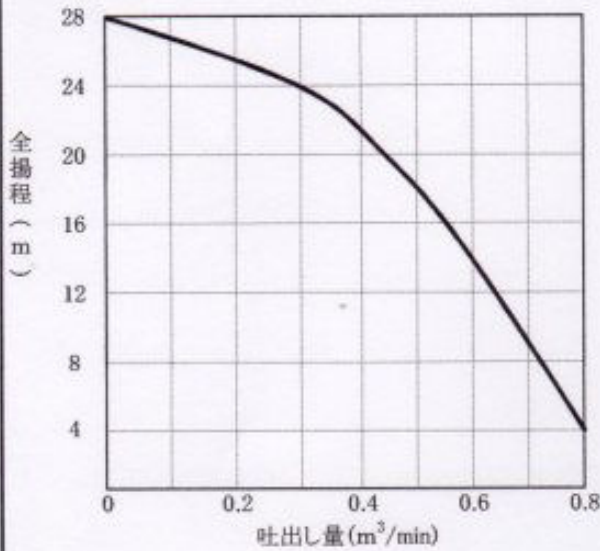


【構造図】



7 キャブタイヤケーブル	46 メカニカルシール
57 ヘッドカバー	34 オイルシール
49 モータフレーム	42 ケーシング
24 ステータ	35 インペラ
25 ロータ	44 ケーシングカバー
26 シャフト	43 ストレーナ
23 上部ベアリング	67 ホースカップリング
48 下部ベアリング	1 ハンドル
19 オートカット	

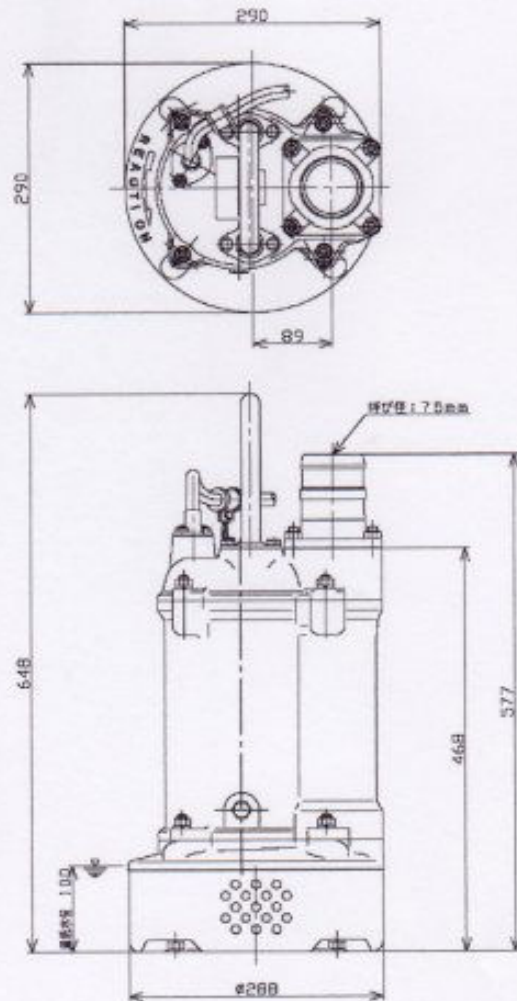
【性能曲線】



【標準仕様】

ポンプ型式	US-253A			
口径	50/80mm			
出力	3.7kw			
取扱液	液質	湧水・土砂水		
	固形物粒径	11mm以下		
	土砂の濃度	2%以下(容積比)		
	液温	0~40℃		
	使用可能最大水深	30m		
運転可能最低水位	0.1m			
構造	インペラ	セミオープン		
	軸封装置	ダブルタイプメカニカルシール		
	負荷側軸受	密封玉軸受		
	インペラ	FCD700焼入れ		
	ケーシング	ADC12		
材料	軸封 メカニカル シール	モーター側	Sic × Sic	
		ポンプ側	Sic × Sic	
		ゴム	NBR	
	軸封部封入液	タービン油 ISO VG32		
モーター	型式	乾式水中形		
	極数・絶縁	2極 E種		
	電圧(50Hz/60Hz)	三相 200V/200・220V		
	内蔵保護装置	オートカット		
	材料	フレーム	AC4C	
		シャフト	SUS420J2	
		ケーブル	2PNCTS	
冷却方式	半内装形			
配管との接続	ホースカップリング			

【外形寸法図】



全揚程 (m)	18
吐出量 (m ³ /min)	0.5
最高揚程 (m)	25
モーター出力 (kw)	3.7
電圧 (V)	三相 200
重量 (kg)	38.5
定格電流 (A)	13.8