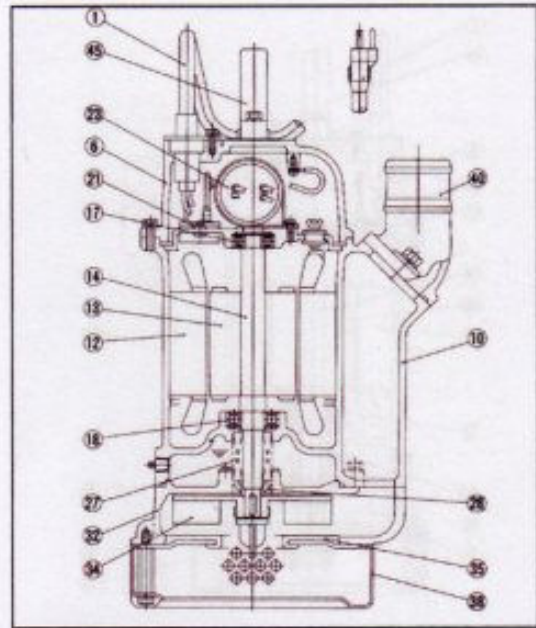
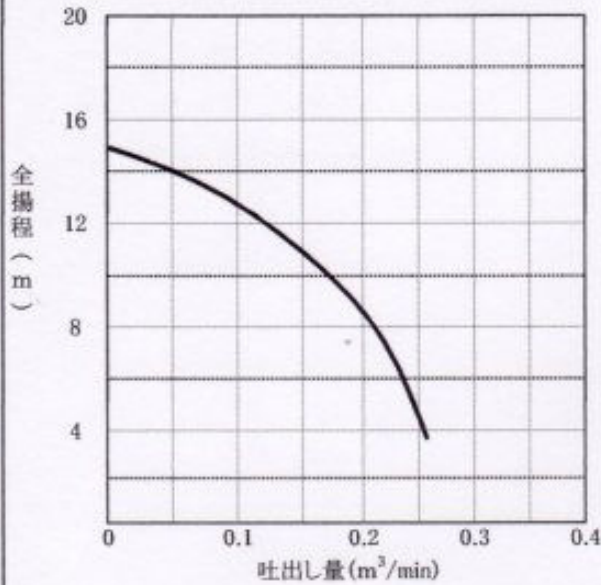
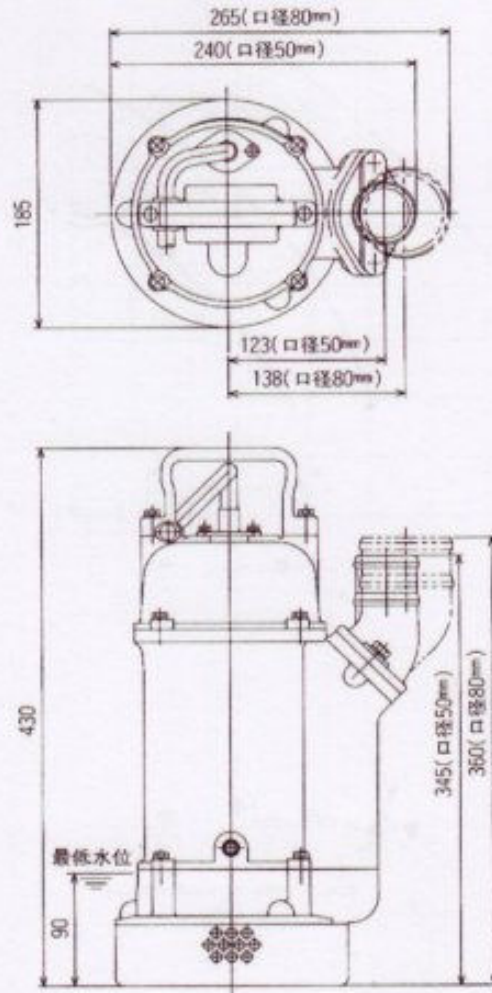


【性能曲線】



1	キャブタイヤケーブル	27	メカニカルシール
6	ヘッドカバー	28	オイルシール
10	モーターフレーム	32	ケーシング
12	ステーター	34	インペラ
13	ロータ	35	サクシヨンカバー
14	シャフト	38	ストレーナ
17	上部ベアリング	40	ホースカップリング
18	下部ベアリング	45	ハンドル
21	オートカット		
23	コンデンサ		

【外形寸法図】



【標準仕様】

ポンプ型式		US-75A	
口径		50・80mm	
出力		0.75kw	
取扱液	液質	湧水・土砂水	
	固形物粒径	8mm以下	
	土砂の濃度	2%以下(容積比)	
	液温	0~40℃	
使用可能最大水深		10m	
運転可能最低水位		0.09m	
構造	インペラ	ソリッド	
	軸封装置	ダブルタイプメカニカルシール	
	負荷側軸受	密封玉軸受	
	インペラ	FCD700	
ポンプ材料	ケーシング	FC200	
	軸封メカニカルシール	モーター側	セラミック×カーボン
		ポンプ側	Sic×Sic
	ゴム	NBR	
軸封部封入液		タービン油 ISO VG32	
型式		乾式水中形	
極数・絶縁		2極・B種	
電圧(50Hz/60Hz)		単相 100V/100V	
内蔵保護装置		オートカット	
モーター材料	フレーム	FC200	
	シャフト	SUS403	
	ケーブル	VCT	
	冷却方式	半内装形	
配管との接続		ホースカップリング	

全揚程(m)	10
吐出量(m³/min)	0.17
最高揚程(m)	15
モーター出力(kw)	0.75
電圧(V)	単相 100
重量(kg)	21
定格電流(A)	9.7